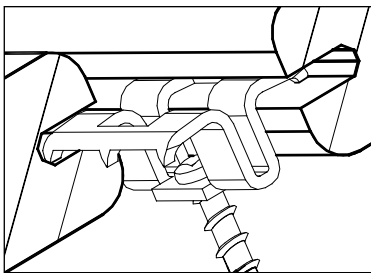


MOSO® 极致® 户外竹材附件系列

MOSO® 紧固件和螺丝

使用紧固件来安装 MOSO® 户外地板和墙板会让安装更容易。安装准确则板与板之间会有 5-6 mm 间隙。紧固件中包括不锈钢螺丝。在铝合金地笼 (MOSO® 不提供) 上安装时有专用螺丝。

产品编码	产品	材质	颜色	尺寸(mm)
CLIP-SCREW-BX031	紧固件 (20 mm)	不锈钢 A2 (AISI304)	棕色	27x22.5x10.8
	螺钉	不锈钢 A2 (AISI304)	棕色	4.5x30
CLIP-SCREW-BX301	批头	不锈钢 A2 (AISI304)	棕色	27x17x31
	螺钉	不锈钢 A2 (AISI304)	棕色	4.5x30
SCREW-03-01	适合于铝合金地龙的螺丝	不锈钢 AISI410	棕色	4.2x16
CLIP-SCREW-BX041	紧固件 (18 mm)	不锈钢 A2 (AISI304)	棕色	27x22.5x9.8
	螺钉	不锈钢 A2 (AISI304)	棕色	4.5x30



建议安装数量/m²

地板*

137 mm
~20 个/m²

155 mm
~17 个/m²

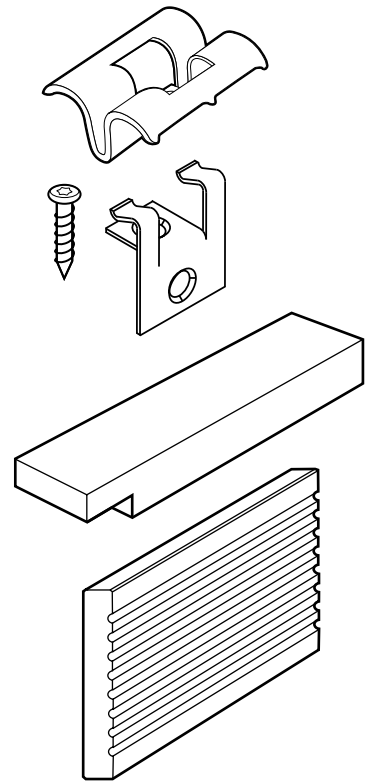
178 mm
~14 个/m²

墙板**

137 mm
~14 个/m²

*) 地笼条墩间隙 462.5 mm.

**) 地笼条墩间隙 600 mm.



地笼条

MOSO® 极致户外竹材地笼条和户外地板是同样的材料: 由大比重热处理竹材制作

产品编码	材料	表面处理	尺寸 (mm)
BO-SB150	经过高密度热处理工艺的竹材	无	2440x70x40
BO-SB155	经过高密度热处理工艺的竹材	无	2440x60x40

踢脚线

BO-DTHT162 是一款美观的收边材料。靠边垂直安置以遮盖下面地笼条

产品编码	材料	表面处理	尺寸 (mm)
BO-DTHT162	经过高密度热处理工艺的竹材	无	1850x137x20

保养和清洁

在风, 雨, 太阳, 雪的作用下, 地板会产生风化。MOSO® 推荐用 Woca 材料去做保养。

没上油的地板可用 Sikkens 浸润剂或 Woca 油处理。

硅碳扫帚和砂盘机非常适合清洁和平整地板表面, 同时能清洁并去除表面毛刺。

产品编码	材料
Wax-bx-01	户外板端头上的蜡
Oil-Woca-003	WOCA 植物油维护
Oil-Woca-011	适用于室外 WOCA 专用油
Cleaner-Woca-01	WOCA 户外清洁剂
SATURATOR-SIK01	SIKKENS 浸润剂
SATURATOR-SIK11	SIKKENS 透明浸润剂
Broom-01	硅碳扫帚
Disk-01	16寸 三氧化硅砂盘
Woca-Applicator	WOCA 自然油涂布机装置

