

# MOSO® Bamboo X-treme® Fassadenelement

## Montageanleitung

### Wichtig

- Das Außenfassadenelement MOSO® Bamboo X-treme® ist ein natürliches Produkt, das einige Unterschiede in Farbe, Maserung und Aussehen aufweisen kann. Die Farbe kann, abhängig von den klimatischen Bedingungen und den Pflegeintervallen, schnell von dunkelbraun zu braun oder grau wechseln.
- Es können aufgrund verschiedener Trocknungseigenschaften der Oberfläche und Stirnseiten schmale Risse und Splinter an der Oberfläche und am Ende der Dielen entstehen. Die Oberfläche wird außerdem im Laufe der Zeit rauer werden. Diese für die meisten Holzarten normale Erscheinung wurde für dieses Produkt dank des einzigartigen „Thermo-Density“-Herstellungsverfahrens verringert. Der Entstehung von Rissen kann außerdem durch das Anbringen von Wachs an den Dielenenden entgegengewirkt werden.
- Nach Montage können geringe Verformungen bzw. ein Abrieb der Dielen auftreten. Diese für die meisten Holzarten normale Erscheinung wurde für dieses Produkt dank des einzigartigen „Thermo-Density“-Herstellungsverfahrens verringert.
- Halten Sie zwischen den Dielen einen Mindestabstand von 5-6 mm ein (in vertikaler Richtung), mit Ausnahme von das geschlossenes Profil (BO-DTHT530). Eine Montage mit MOSO® Bamboo X-treme® Clips gewährleistet die automatische Einhaltung eines korrekten Abstandes.
- Aufgrund der Stabilität der Dielen und der Nut-Feder-Verbindungen ist ein Dehnungsabstand in der Länge (am Ende der Dielen) nicht erforderlich.
- Jede angeschnittene Stirnseite muss mit Stirnkantenwachs zum Schutz gegen eindringendes Wasser versiegelt werden. Stirnkantenwachs ist als Zubehör erhältlich.

- Sollten Sie eine Anordnung der Dielen in unregelmäßigem Verband wünschen, ist zwischen den Unterkonstruktionsbalken ein Abstand von maximal 300 mm einzuhalten (siehe Zeichnung „Unregelmäßiger Verband“).

### Pflege

Sie können die Fassade vergrauen lassen, sollten Sie keine zusätzliche Pflege anbringen wollen. Für ein dunkleres Farbergebnis ist das regelmäßige Anbringen von Öl oder (Dünnschicht) Lasur erforderlich:

- Reinigen Sie die Fassade mit Wasser.
- Lassen Sie die Fassadenelemente trocknen. Wenn die Fassade vollständig getrocknet ist, tragen Sie das Öl gemäß den Lieferantenangaben auf.

### Einlagerung

Lagern Sie die Dielen kühl, trocken und ohne Einfluss von Sonneneinstrahlung. Die Palettenverpackung (Holz, Folie) lässt eine Lagerung der Dielen im Freien nicht zu.

### Die Montage

#### Falzprofil

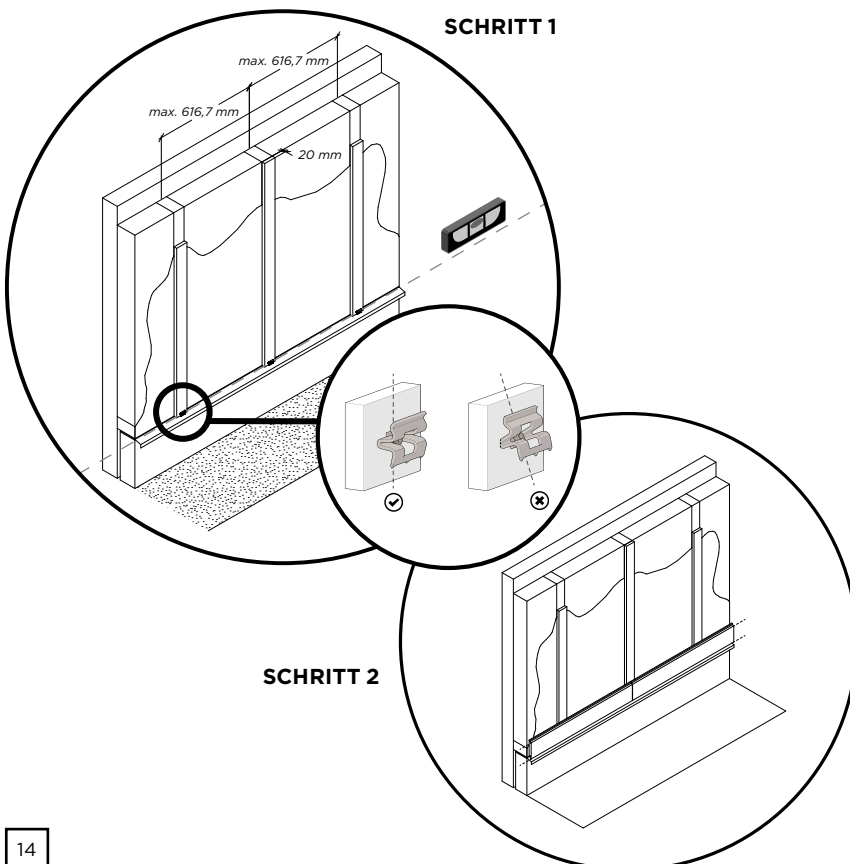
- Bringen Sie eine wasserundurchlässige Membran auf der Wand an und schrauben hierauf vertikale Leisten (mindestens 20 mm dick x 60 mm breit). Sie erhalten somit eine feste / flache Oberfläche, auf der die Dielen befestigt werden können.
- Jede Diele sollte auf mindestens 3 Leisten befestigt werden, damit der maximale Mittenabstand zwischen den Leisten 616,7 mm beträgt (1850 mm / 3).
- Die Fassadenelemente sollten unter Verwendung der MOSO® Asymmetrische Clips (18 mm) befestigt werden. Kontrollieren Sie, ob die MOSO®-Clips in der Leistenmitte verschraubt wurden, um einen vollständigen Halt sicherzustellen.
- Bitte beachten Sie: An den Kanten der Fassadenelemente ist zwecks ausreichender Belüftung ein Abstand von 5-10 mm vom angrenzenden Material einzuhalten.

#### SCHRITT 1

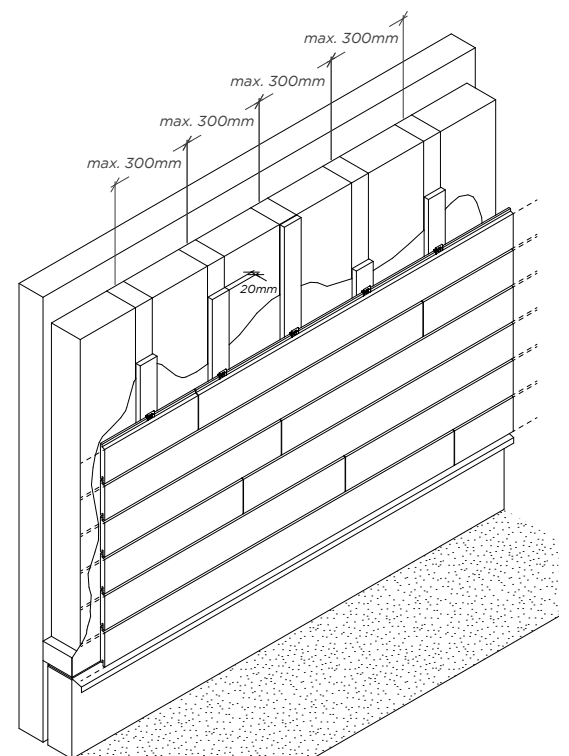
##### Ausrichtung der ersten Reihe Clips

- Beginnen Sie mit der untersten Reihe Clips (asymmetrischer Clip mit gewellter Seite nach oben) und kontrollieren Sie, ob diese gut ausgerichtet sind (unter Verwendung einer Wasserwaage).
- Vermeiden Sie ein zu festes Anziehen der Schrauben, da hierdurch die Schrauben leicht in das Holz gezogen werden, und somit die Dielen schwieriger auf den Clips befestigt werden können.

### Falzprofil



### Unregelmäßiger Verband



# MOSO® Bamboo X-treme® Fassadenelement

## Montageanleitung

### • SCHRITT 2

#### **Befestigen Sie die erste Dielenreihe**

- Halten Sie die erste Dielenreihe waagrecht und schieben Sie die Dielen auf die gewellte Seite der asymmetrischen Clips.
- Kontrollieren Sie, ob die Clips tief genug in die Nut eingebracht wurden, damit die Dielen korrekt ausgerichtet sind. Die Dielen sind vorsichtig - vorzugsweise mit einem Gummihammer - festzuschlagen.
- Wir empfehlen Ihnen immer, die Dielenenden (Querfugen) mit jeweils 2 Clips auf einer Leiste / einem Balken zu befestigen.

### • SCHRITT 3 Zweite Reihe Clips

- Befestigen Sie die zweite Reihe Clips (asymmetrischer Clip mit gewellter Seite nach oben), und drücken diese in die Seitennut der ersten Dielenreihe.

### • SCHRITT 4

#### **Befestigen Sie die zweite Dielenreihe**

### • SCHRITT 5

#### **Fahren Sie mit den restlichen Reihen fort**

- Befestigen Sie die Fassadenelemente zur Verlegung der gesamten Fläche weiter auf diese Weise. Kontrollieren Sie die Ausrichtung der Clips und die Einhaltung eines ausreichenden Belüftungsabstandes (5 - 10 mm) an den Kanten.

### Rhombusprofil

- Bringen Sie eine wasserundurchlässige Membran auf der Wand an und schrauben hierauf vertikale Leisten (mindestens 20 mm dick x 60 mm breit). Sie erhalten somit eine feste / flache Oberfläche, auf der die Dielen befestigt werden können.
- Jede Dielenreihe sollte auf mindestens 3 Leisten befestigt werden, damit der maximale Mittenabstand zwischen den Leisten 616,7 mm beträgt (1850 mm / 3).
- Befestigen Sie die Fassadenelemente mit Versenkverschrauben. Verwenden Sie eine Schraube, die im Leistenmaterial verarbeitet werden kann.
- Bitte beachten Sie: An den Kanten der Fassadenelemente ist zwecks ausreichender Belüftung ein Abstand von 5-10 mm vom angrenzenden Material einzuhalten.

### • SCHRITT 1

#### **Befestigen Sie die erste Dielenreihe**

- Beginnen Sie mit der untersten Reihe Clips und kontrollieren Sie, ob diese gut ausgerichtet sind (unter Verwendung einer Wasserwaage).
- Achten Sie auf die Positionierung der Schrauben. Versuchen Sie, die Schrauben auszurichten, und gleichmäßig zu verteilen. Verwenden Sie an jedem Befestigungspunkt jeweils 2 Schrauben. Auf der detaillierten, unten abgebildeten, Zeichnung werden die Schraubenpositionen angegeben.
- Verwenden Sie einen Versenkbohrer, um sicherzustellen, dass für jede Schraube die gleiche Senktiefe eingehalten wird.

### • SCHRITT 2

#### **Befestigen Sie die zweite Dielenreihe**

- Befestigen Sie die zweite Dielenreihe und verwenden ein 6 mm starkes Distanzstück.
- Bitte überprüfen Sie regelmäßige die korrekte Ausrichtung der Dielen.

### • SCHRITT 3

#### **Fahren Sie mit den restlichen Reihen fort**

- Befestigen Sie die Fassadenelemente zur Verlegung der gesamten Fläche weiter auf diese Weise. Kontrollieren Sie die Ausrichtung der Dielen und die Einhaltung eines ausreichenden Belüftungsabstandes (5-10 mm) an den Kanten.

### Geschlossene Profil

**Verlegeanweisung ist verfügbar auf:**  
[www.moso-bamboo.com/de/geschlossen](http://www.moso-bamboo.com/de/geschlossen)

### Zusätzlicher Hinweis

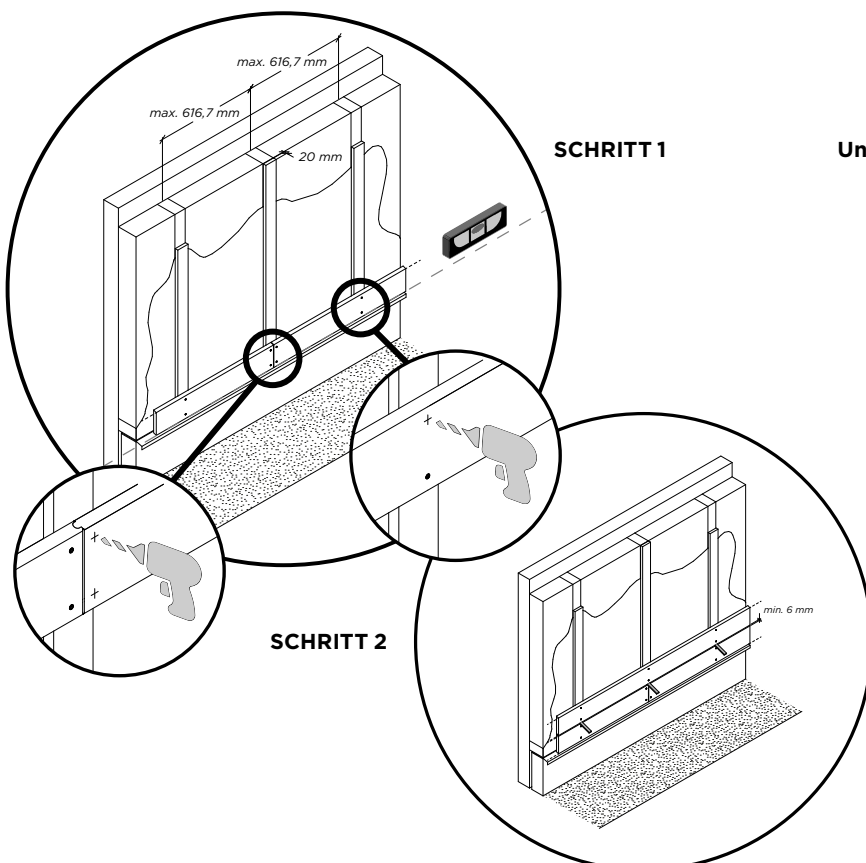
Trotz sorgfältiger Kontrolle der Richtigkeit der Montageanleitung, können sich individuelle Besonderheiten (Standort, Unterboden und Montageverfahren) voneinander unterscheiden, auf die der Hersteller keinen Einfluss hat. Wenden Sie sich deshalb im Zweifelsfall an den Vertriebshändler.

MOSO garantiert das Bambusmaterial und die gelieferten Befestigungsmaterialien (Clip/Schraube), MOSO haftet jedoch nicht für die Verbindung mit anderen Materialien (z.B. Unterkonstruktionen/Latten). Es liegt in der Verantwortung des Installateurs, sicherzustellen, dass die verwendeten Schrauben während der gesamten Lebensdauer des Produkts mit diesen Materialien funktionieren.

**Die Verlegeanweisungen können sich von Zeit zu Zeit ändern. Bitte lesen Sie die aktuelle Version unter [www.moso-bamboo.com/de/x-treme](http://www.moso-bamboo.com/de/x-treme)**

Copyright © Jede Reproduktion dieser Texte ist nicht erlaubt ohne die schriftliche Erlaubnis der Firma MOSO International BV.

### Rhombusprofil



### Unregelmäßiger Verband

