

MOSO® Bamboo X-treme® produtos exterior

GARANTIA
25
ANOS

Lior Teitler



MOSO® BAMBOO X-TREME®
certificado
100%
aprovado
durável - estável - sustentável



bamboo: a planta com o maior crescimento na terra



certificado

durável



resistente
ao fogo



sustentável



comprovado

Desde 2008
mais de
3 milhões de m²
instalados, em mais
de **50 países.**



alta estabilidade: macheado de topo

MOSO®

Bamboo X-treme®

Com o Bamboo X-treme®, a MOSO® desenvolveu uma alternativa verdadeiramente **ecológica** e **durável** à crescente escassez das madeiras tropicais. MOSO® utiliza um processo único que aumenta a **dureza, estabilidade dimensional, resistência ao fogo** e **durabilidade** para um nível **superior** às melhores espécies de madeira tropical. MOSO® Bamboo X-treme® pode ser usado em **deck, fachadas, vedações** e ainda em **mobiliário de exterior**.

índice



bamboo x-treme

do bamboo ao Bamboo X-treme®	4
vantagens do Bamboo X-treme®	5

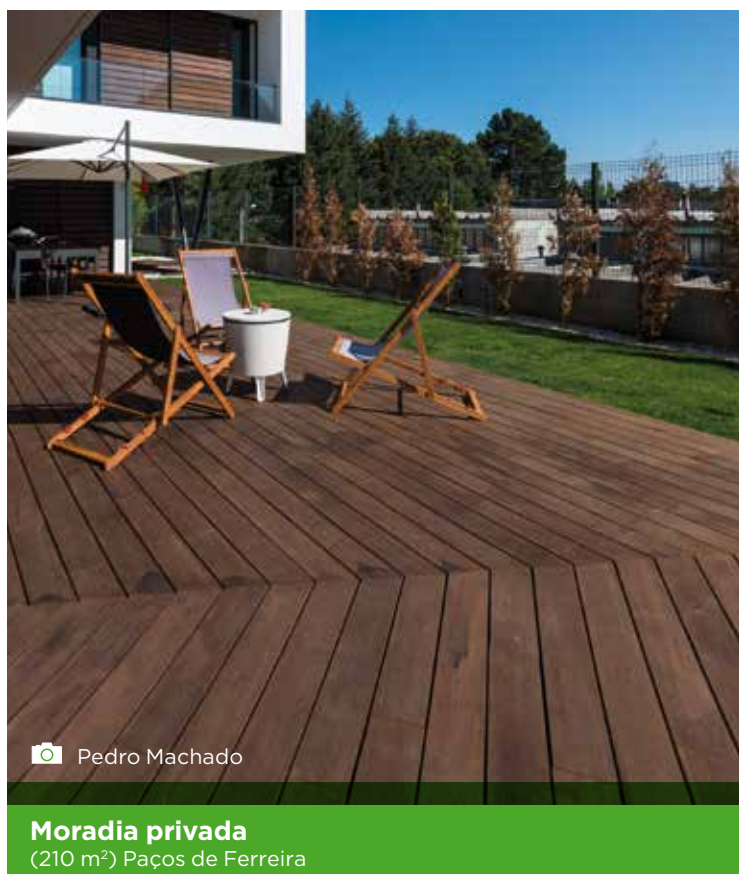
Bamboo X-treme® produtos exterior	
deck para exterior	6
accessórios	8
instalação	9
manutenção & limpeza	11

perfis de fachada	12
instalação	14
manutenção & limpeza	15

vedações	16
-----------------	-----------

vigas para exterior	18
----------------------------	-----------

Bamboo X-treme® resultados de testes	20
informação para utilizadores X-treme®	22



Pedro Machado

Morada privada
(210 m²) Paços de Ferreira

do bamboo ao bamboo x-treme®

Há já vários séculos as canas e outros componentes de bamboo são usados em ambientes de exterior. Infelizmente, muitas medidas de proteção adicionais são necessárias para garantir um tempo de vida aceitável. Em ambientes mais secos o bamboo fendaria com facilidade, e tendo em conta o seu elevado teor em “açúcar”, seria facilmente atacado por micro-organismos e fungos. Na sua terra de origem o bamboo pode ser substituído rapidamente e eficientemente, mas no Ocidente isto não é uma opção. Assim sendo não seria fantástico encontrar uma forma de usar a planta de maior e mais rápido crescimento a face da terra, e transforma-la na melhor alternativa às espécies de madeira tropicais, cada vez mais escassas e tornar esse material adequado para aplicações no exterior?

novo método de produção

Com este desafio a MOSO® começou a procurar e testar vários métodos existentes para proteger o bamboo em aplicações de exterior. Foram inicialmente testados alguns métodos existentes de proteção para as madeiras, que são regularmente usados por outros fabricantes de produtos em de bamboo, porém os resultados não foram satisfatórios e de acordo com os padrões de qualidade definidos pela MOSO®. Assim a MOSO® decidiu desenvolver o seu próprio método para resolver o problema, através da modificação da densidade do bamboo combinando isto com um especial termo tratamento processado a aprox. 200°C, melhorando a durabilidade e estabilidade de bamboo, este método é referido com “Thermo-Density® treatment” neste texto.

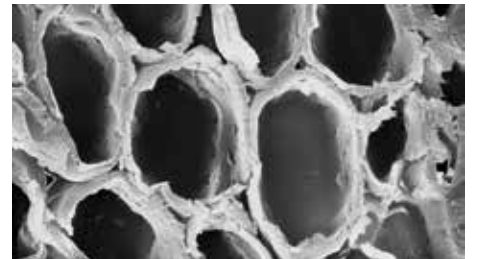
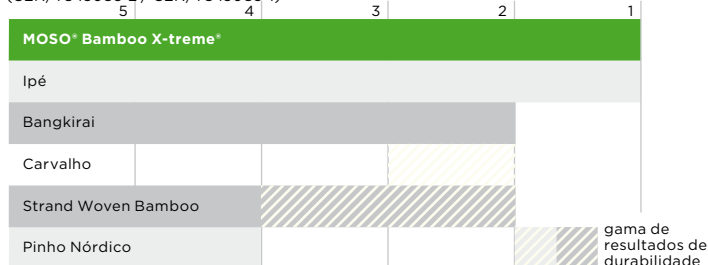
Em 2009 os mais importantes testes laboratoriais e práticos foram realizados, provando que o método Thermo-Density® treatment é o método mais eficaz e adequado método (e o único até à data) para tornar o bamboo adaptado a aplicações de exterior.

A mais alta classe de durabilidade

O bamboo não tratado tem uma classe de durabilidade de nível 5 de acordo com a EN 350 (não durável)). Modificando o bamboo com o método Thermo-Density® treatment, a estabilidade dimensional do bamboo é aumentada em quase 50%. Além da estabilidade melhorada, a durabilidade é também melhorada para a melhor classe de durabilidade possível, desde a classe 5 até à classe 1 (CEN/TS 15083-2 classe 1 – teste simulador de envelhecimento, CEN/TS 15083-1 classe 1 de acordo com a EN 350).

classe de durabilidade de acordo com a EN350

(CEN/TS 15083-2 / CEN/TS 15083-1)



O bamboo ao nível molecular (em cima) antes do ‘Thermo-Density® treatment’. Antes, as moléculas do açúcar são ainda visíveis, depois do tratamento desaparecem. Com este tratamento o bamboo não será mais uma fonte de alimentação para fungos e micro-organismos.

O bamboo Thermo-Density® treatment está também muito bem protegido contra os fungos superficiais (EN 152, Classe 0). Este produto em bamboo para exterior atinge a classe 4 de uso/risco de acordo com a EN 335, e é o único produto em bamboo disponível no mercado com essa classificação. Isto significa que pode ser utilizado em contacto directo com água fria, e em directo contacto com a terra sem necessitar de nenhum tratamento adicional.

CO₂ neutro

MOSO® endereçou à universidade tecnológica de Delft para executar um estudo oficial de LCA e um estudo da pegada de carbono de acordo com o ISO 14040/44. O relatório, disponível por pedido, concluiu que este produto em bamboo para exterior é CO₂ neutro ou melhor, em todo o ciclo de vida. Por causa da superior durabilidade, este produto não necessita de ser substituído tão regularmente como as espécies de madeira tropicais, ao mesmo tempo usando a vantagem da enorme capacidade e crescimento do bamboo gigante.

O processo especial de aumentar a densidade através de pressão (aumentando a densidade desde 650-700 kg/m³ para aprox. 1.150 kg/m³) mais que compensa a desvantagem do produto se tornar mais estaladiço devido ao termo tratamento. Ao mesmo tempo este processo aumenta sobremaneira a dureza do produto. Este material é mais forte e duro que quase todas as madeiras tropicais no mundo. É por isso que lhe chamamos **MOSO® Bamboo X-treme®**.

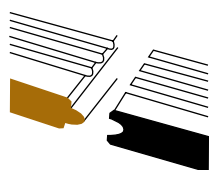
Apenas com MOSO® Bamboo X-treme® poderá estar seguro em ter o produto original e único. As cópias do original não oferecem os mesmos níveis de dureza, estabilidade, durabilidade, estabilidade dimensional e sustentabilidade. Peça sempre pelos originais e certificados produtos MOSO® Bamboo X-treme®.

descubra as vantagens do bamboo x-treme®



duro & durável

- O único deck em bamboo com a classe 1 de durabilidade (EN 350) testado de acordo com CEN/TS 15083-2 (teste simulador de envelhecimento).
- Classe 4 de durabilidade de acordo com a EN 335 (Classe de uso).
- Classe 0 resistência fungos, em conformidade com a norma EN 152.
- Excepcionalmente rígido: Brinell >9,5 kg/mm² (é a madeira mais dura disponível no mercado).



elevada estabilidade

- Muito estável devido ao termo-tratamento, combinado com a compressão e alta densidade.
- Mais estável do que qualquer madeira tropical!
- Nenhuma tendência à torção.
- Sem junta entre os topos.
- Apenas 5-6 mm junta entre as régua (largura).
- Possibilidade de utilizar pinho como perfis de suporte (sarrafos).



fácil de instalar

- 2 possibilidades de instalação com apenas 1 produto: instalação com clip ou aparafusado.
- Ambos os lados da régua podem ser utilizados: ranhurado ou liso.
- Comprimento fixo de 1850mm, fácil instalação com apenas 1 pessoa, não sendo necessário complicados planos de instalação, e ainda de fácil remoção.
- Com clips fáceis de instalar, remover ou substituir.
- Macheado de topo para uma instalação fácil e rápida.
- Biselado nas arestas, evitando o fendamento.
- Complementarmente, os perfis de suporte (sarrafos) em "Thermo-Density®" estão disponíveis.



económico

- Rápida e fácil Instalação, até 30% de redução em custos de instalação.
- Reduzido desperdício de material durante a instalação devido a ser macheado de topo.
- Eficiente custo de transporte devido ao comprimento fixo 1850 mm.
- Fácil gestão do espaço para armazenamento devido à standardização.



bonita aparência

- Um belo aspecto, aparência de madeira natural.
- Possibilidade de escolher entre superfície lisa ou ranhurada.
- A instalação com clips não provoca danos nas régua com os furos.
- Sem nós e sem resina.
- O cliente pode optar por manter uma cor acinzentada ou um castanho natural com a manutenção.



recurso sem fim

- Feito a partir de bamboo Moso, com um crescimento que chega a atingir 1 metro por dia, é a planta com o maior crescimento na terra.
- Pronto para ser colhido em apenas 5 anos (em comparação aos 100 anos necessários para espécies tropicais)
- Composta de aproximadamente 90% de bamboo.



CO₂ neutro

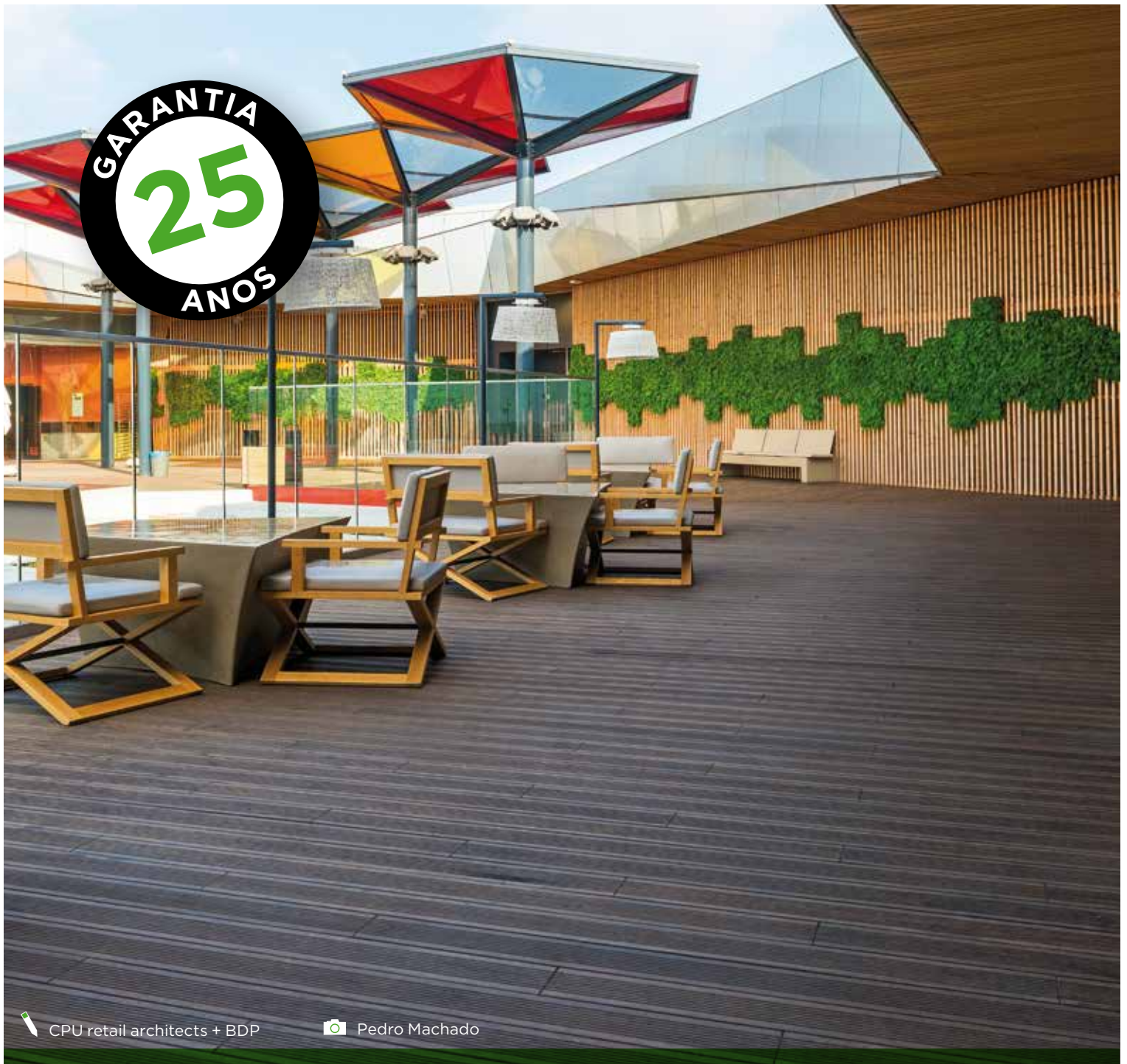
- Estudo Oficial da LCA e um estudos da pegada de carbono pela Universidade Técnica de Delft de acordo com a norma ISO 14040/44, atestam que o Bamboo X-treme é CO₂ neutro em todo o ciclo de vida.
- Sem uso de fungicida na produção.





resistente ao fogo

- Atinge a classe de resistência ao fogo Bfl-s1 (deck) e B-s1-d0 (fachada, vedações e vigas) de acordo com a EN13501-1 e sem o uso de retardantes ao fogo. Assim, MOSO® Bamboo X-treme® pode facilmente ser aplicado em projectos públicos sem tratamentos adicionais.

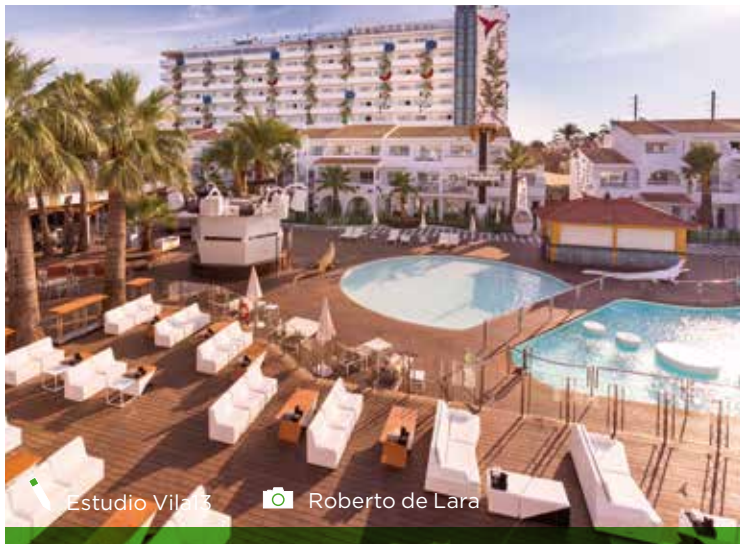
GARANTIA
25
ANOS




 CPU retail architects + BDP

 Pedro Machado

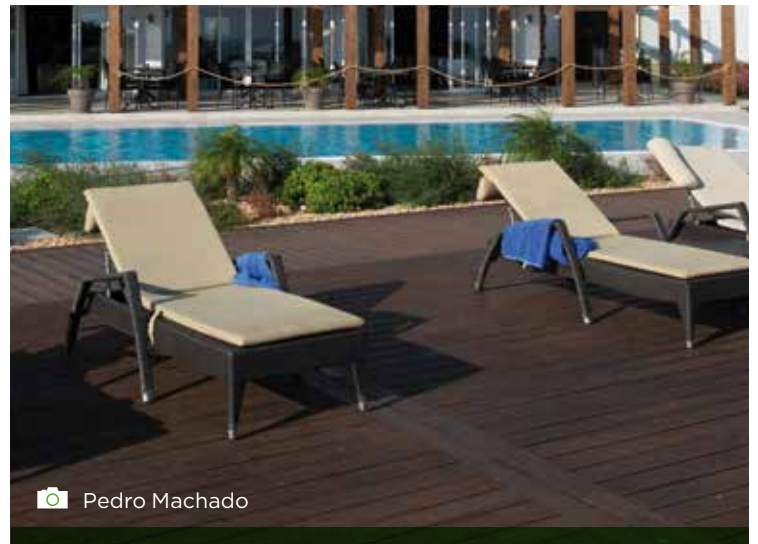
IKEA Loulé
(1900 m²) Almancil




 Estudio Vilas

 Roberto de Lara

Ushuaia Ibiza Beach Hotel
(3.000 m²) Ibiza, Espanha

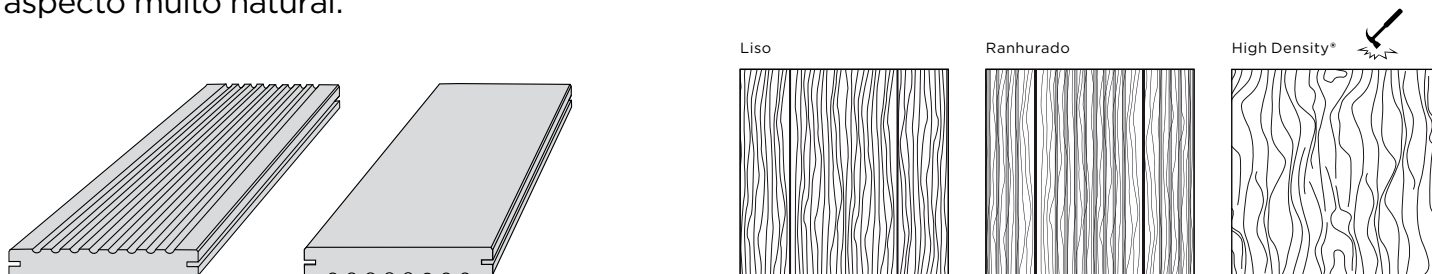


 Pedro Machado

Hotel Dona Filipa
(920 m²) Vale do Lobo, Almancil, Algarve

MOSO® Bamboo X-treme® Deck para exterior

MOSO® Bamboo X-treme® deck, é uma régua maciça de “Thermo-Density®” bamboo, feita através de tiras em bamboo comprimidas. O processo especial e único de termo tratamento a 200°C atribui ao MOSO® Bamboo X-treme® a mais alta classe de durabilidade nas apropriadas normas EU (ver características técnicas em baixo) aumentando a dureza e a estabilidade. Uma vantagem única do deck MOSO® Bamboo X-treme® é ser macheadado de topo: esta característica só pode ser feita em materiais muito estáveis, permitindo assim que as régua encaixem num ilimitado comprimento. A forma simétrica proporciona a possibilidade de escolher entre a face lisa e a face ranhurada, com os clips MOSO® é também garantida uma rápida instalação. Como qualquer espécie de madeira tropical, quando exposta ao exterior, MOSO® Bamboo X-treme®, ao longo do tempo vai acinzentar criando um aspecto muito natural.



O: Óleo Woca, B: Bizell (também no topo), R: Ranhurado, L: Liso, M/F: Macho/Fêmea
 *) Topos protegidos com cera, **) Verificar disponibilidade

Código de produto	Ranhurado	Acabamento	Arestas	Superfície	Macheado de topo M/F	Dimensões (mm)
BO-DTHT170G	Sim	-	B	R/L	Sim	1850x137x20
BO-DTHT171G	Sim	O	B	R/L	Sim*	1850x137x20
BO-DTHT190G**	Sim	-	B	R/L	Sim	1850x155x20
BO-DTHT191G	Sim	O	B	R/L	Sim*	1850x155x20
BO-DTHT210G**	Sim	-	B	R/L	Sim	1850x178x20
BO-DTHT211G	Sim	O	B	R/L	Sim*	1850x178x20

resumo de instalação

(versão completa disponível em www.moso.eu/x-treme)

- Instale uma sub-estrutura estável, fixa e durável
- Identifique qual a superfície da régua que vai usar: lado liso ou ranhurado.
- Fixe as régua à sub-estrutura usando os clips (que devem ser inseridos nas ranhuras laterais das régua) ou alternativamente com parafusos (na superfície).
- Garanta uma pendente de 1-2% e assegure que existe uma boa ventilação.
- Após instalação: Limpar o deck e aplicar o acabamento escolhido.
- Quando não se faz uma manutenção com saturador 2x por ano, o deck vai adquirir um tom acinzentado e o aspecto típico do bamboo vai tornar-se menos visível.
- Bamboo X-treme® está disponível pre-acabado ou sem acabamento. Em todas as versões, após a instalação é necessário dar o acabamento final com um óleo saturador de base aquosa.
- Para mais informação: Por favor veja as instruções de instalação e manutenção.

características técnicas e certificações

- Densidade: +/- 1150 kg/m³
- Estabilidade dimensional: comprimento: + 0,1%; largura + 0,9% (24 horas em água a 20°C)
- Resistência à punção - Dureza Brinell: ≥ 9,5 kg/mm² (EN 1534)
- Reacção ao fogo: Class Bfl-s1 (EN 13501-1)
- Índice de propagação de chama: Classe A (ASTM E84)
- Resistência ao deslizamento: USRV 55 (Seco), USRV 29 (Molhado) (CEN/TS 15676) / R 10 (CEN/TS 16165 Annex B - DIN 51130) (Seco)
- Emissões térmicas: 0,81 (ASTM C1371)*
- Reflexão solar: 32 (ASTM C1549)*
- Índice de reflexão solar: Baixo 27, Médio 30, Alto 33 (ASTM E1980)*
- Modulo de Elasticidade: 13565 N/mm² (valor médio - EN 408)
- Resistência à ruptura: 54,4 N/mm² (valor característico - EN 408)
- Durabilidade biológica: Class 1 (EN350 / CEN/TS 15083-2), teste de simulador de envelhecimento / Classe 1 (EN 350 / CEN/TS 15083-1)
- Resistência aos fungos: Class 0 (EN 152)
- Classe de uso: Classe 4 (EN 335)
- CO₂ neutro: relatório LCA TU Delft (ISO 14040/44) (moso.eu/lca)
- Declaração ambiental de produto - EPD (EN 15804) (moso.eu/epd)
- FSC®: Produto disponível com certificação FSC® por pedido
- Contribuição LEED BD+C - v4: MR 1, MR 2, MR 3 (FSC®), EQ 2 v2009: MR 6, MR 7 (FSC®), IEQ 4.3, IEQ 4.4
- Contribuição BREEAM: MAT 1, MAT 3 (FSC®), MAT 5 (HD)
- Garantia: 25 anos

*) Testado com o MOSO® Bamboo X-treme® envelhecido (3 anos).



breeam

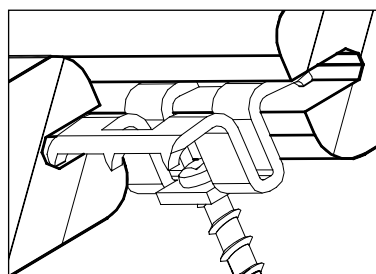
MOSO® Bamboo X-treme® Deck

accessórios

MOSO® clips e parafusos

Com os clips MOSO® Bamboo X-treme®, o deck e o perfil de fachada podem ser facilmente instalados. Quando instalados correctamente existirá um espaço de 5-6 mm entre as régua. Os clips são fornecidos com parafusos compatíveis em aço inoxidável (cabeça quadrada). Para instalação sobre perfis de alumínio (não fornecidos pela MOSO®), estão disponíveis parafusos especiais.

Código de produto	Item	Material	Cor	Dimensões (mm)
CLIP-SCREW-BX03	Clip (20 mm)	Aço inoxidável A2 (AISI304)	Castanho	27x22,5x10,8
	Screw	Aço inoxidável A2 (AISI304)	Castanho	4,5x30
CLIP-SCREW-BX0301	Clip inicial/final (20 mm)	Aço inoxidável A2 (AISI304)	Castanho	27x17x31
	Screw	Aço inoxidável A2 (AISI304)	Castanho	4,5x30
SCREW-03-01	Screw	Aço inoxidável (AISI410)	Castanho	4,2x16
CLIP-SCREW-BX04	Clip (18 mm)	Aço inoxidável A2 (AISI304)	Castanho	27x22,5x9,8
	Screw	Aço inoxidável A2 (AISI304)	Castanho	4,5x30



número recomendado de clips/m²

deck*

137 mm
-20 pcs/m²

155 mm
-17 pcs/m²

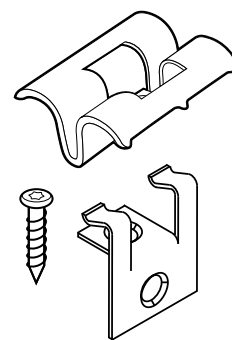
178 mm
-14 pcs/m²

fachada**

137 mm
-14 pcs/m²

*) Baseado numa distância de 462,5 mm entre o eixo dos sarrafos da sub-estrutura.

**) Baseado numa distância de 600 mm entre o eixo dos sarrafos da sub-estrutura



perfis de sub-estrutura

Os perfis de sub-estrutura MOSO® Bamboo X-treme® são produzidos no mesmo material que as régua de deck bambu: High Density® heat treated bamboo.

Código de produto	Material	Acabamento	Dimensões (mm)
BO-SB150	Thermo-Density® bamboo	Sem acabamento	2440x70x40
BO-SB155	Thermo-Density® bamboo	Sem acabamento	2440x60x40

perfil de remate

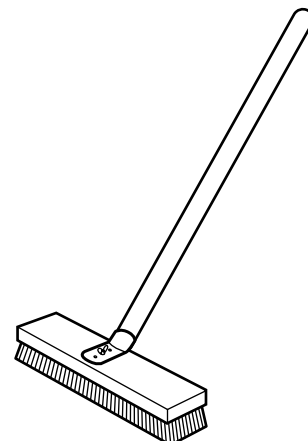
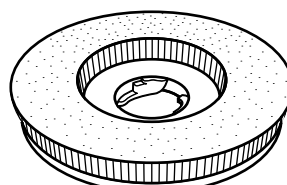
O perfil BO-DTHT162 é um perfil de remate que permite um elegante acabamento nos decks. Pode ser colocado verticalmente, fixo no deck para tapar a sub-estrutura.

Código de produto	Material	Acabamento	Dimensões (mm)
BO-DTHT162	Thermo-Density® bamboo	Sem acabamento	1850x137x20

manutenção & limpeza

Sob a influência de vento, chuva, sol e neve o deck vai envelhecer. A MOSO® recomenda a manutenção do deck com a impregnação de produtos de manutenção SIKKENS ou WOCA. Os decks não acabados podem ser tratados com saturador SIKKENS ou WOCA. Uma escova de carbono silício ou maquina de disco são indicados para limpar e amaciar a superfície do deck Bamboo X-treme®, removendo as farpas e lixando superfície, aquando da limpeza.

Código de produto	Material
Wax-bx-01	Cera para os topos do X-treme
SATURATOR-SIK01	SIKKENS Saturador cor Ipê
SATURATOR-SIK11	SIKKENS Saturador transparente
Broom-01	Escova de carbono silício
Disk-01	Disco de carbono silício 16"

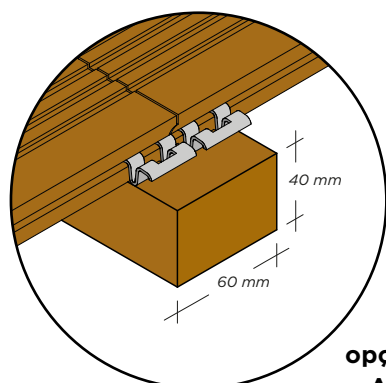


MOSO® Bamboo X-treme® Deck

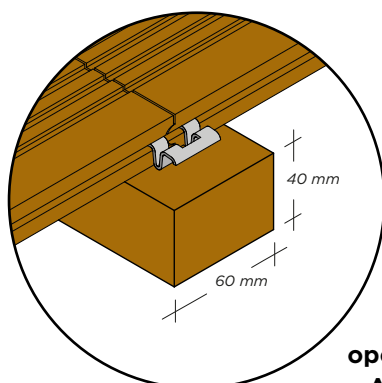
instruções de instalação

antes da instalação

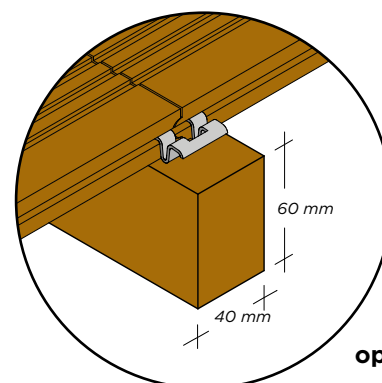
- Deve ser evitado o depósito de água por baixo do deck, garantindo alguma permeabilidade por baixo da estrutura. Isto pode ser obtido com a colocação de areia ou gravilha por baixo.
- Deverão ser colocadas umas bases em cimento com 40-50 mm de espessura, para distribuir a carga da sub-estrutura (ver desenho).
- Coloque uma barreira por baixo das bases para prevenir o crescimento de ervas por baixo do deck.
- Instale o deck com uma pendente de 1-2% permitindo o escoamento da água na superfície.
- Assegure uma boa ventilação por baixo do deck no mínimo com 20 mm, assim como no encontro do deck com elementos fixos tais como paredes, garantindo assim a ventilação.
- Quando a superfície por baixo do deck não garante uma rápida drenagem, deve-se garantir então um espaço mínimo de 100 mm entre o deck e a superfície.
- Use perfis de suporte (sarrafos) com a dimensão mínima de 40x60 mm. Os perfis adaptados são todos os que tenham a mesma classe de durabilidade que o deck, tais como: perfis de suporte MOSO®, alumínio, madeiras tropicais estáveis ou mesmo perfis de suporte em Pinho impregnado/tratado. Evite o contacto directo com a terra.
- Generalizadamente os perfis de suporte devem ser instalados com 5-8 mm de distancia nos topos. Os perfis de suporte MOSO® podem ser instalados sem essa distancia, ligando os perfis com parafusos ou cola para exterior.
- De forma a garantir uma sub-estrutura estável os perfis perimetrais devem ser fixos à superfície de forma distribuída. Alternativamente dever-se-á colocar perfis de suporte cruzados.
- Os perfis de suporte devem distanciar entre eles (centro-ao-centro) no máximo 462,5 mm para que cada régua de deck se apoie em 5 suportes. Instale sempre os topos das régua sobre um perfil de suporte.
- Se prefere uma disposição aleatória (ex: diagonal) não distancie os perfis de suporte mais de 300 mm (centro-ao-centro).
- Nas régua cortadas garanta que se apoiam no mínimo em três perfis de suporte.



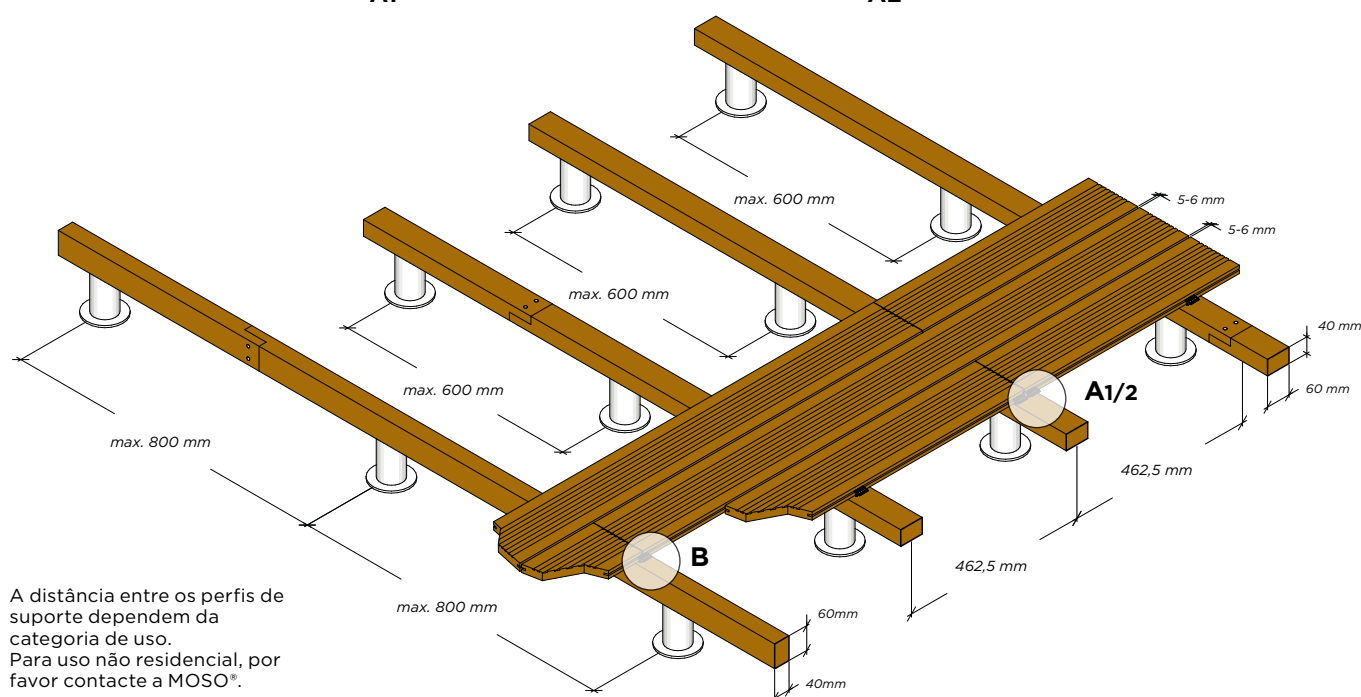
opção A1



opção A2



opção B



A distância entre os perfis de suporte dependem da categoria de uso. Para uso não residencial, por favor contacte a MOSO®.

MOSO® Bamboo X-treme® Deck

instruções de instalação

tenha em atenção

- MOSO® Bamboo X-treme® é um produto natural, que tem variações de cor, veio e aparência. A cor vai alterar ao longo do tempo, dependendo da periodicidade de manutenção. As régulas têm uma cor castanha escura quando são instaladas que se tornarão num castanho mais "mel" algumas semanas depois da instalação. Sem qualquer manutenção a cor irá acinzentar relativamente rápido (similar à maioria das outras madeiras).
- Pequenas fendas e farpas podem surgir na superfície e nos topos das régulas devido às diferenças de humidade especialmente nestas zonas. Além disto a superfície torna-se mais áspera. Este é um fenómeno normal na maioria das espécies de madeira tropical e é minimizado com este processo de produção identificado como 'Thermo-Density®'. As fendas nos topos podem ser minimizadas com a aplicação de cera, ver 'a instalação'.
- As farpas e a rugosidade podem ser removidas com a limpeza da superfície do deck através de uma escova de carbono silício ou máquina de disco (fornecidas pela MOSO®), a superfície ficará macia e as farpas removidas.
- Podem ocorrer alterações dimensionais ou empenos após instalação. Este fenómeno é normal para a maioria das espécies de madeira e é minimizado com este método de produção único identificado como "Density-Thermo".
- Quando optar por usar o lado liso, tenha em atenção que as deformações por influência climática serão significativamente mais visíveis. Deformações na superfície não são consideradas defeitos do produto.

armazenamento

Armazene o MOSO® Bamboo X-treme® num local seco, fresco e protegido de pó e exposição solar directa.

a instalação

- Deixe um Espaço entre a largura das régulas de 5-6 mm. Com a instalação com os clips MOSO® Bamboo X-treme® esse Espaço é automaticamente garantido.
- Devido à alta estabilidade das régulas a ao macheamento de topo não é necessário junta de dilatação nos topos.
- Todas as régulas cortadas devem ser tratadas no topo cortado com a impregnação de cera para prevenir a absorção de água, a cera está disponível como acessório.

instalação com clips

- Determine a superfície da régula que pretende utilizar, (lisa ou ranhurada).
- Use os clips MOSO® Bamboo X-treme® ou outros clips compatíveis na seguinte sequência:
 - Pressione o clip na ranhura da régula.
 - No caso de usar perfis de suporte MOSO® ou de madeira tropical, use broca com 3,2-3,5 mm com (11 cm comp) de forma a perfurar suficientemente profundo.
 - Fixe o parafuso mas sem o apertar totalmente.
 - Instale a régula seguinte.
 - Aperte agora totalmente o parafuso fixando o clip à estrutura. Aperte sempre o clip de forma vertical à estrutura. Utilize uma baixa velocidade e força torque na máquina de aparafusar. Antes de fazer o aperto final faça alguns testes para ajustar correctamente a velocidade e a força torque.
- Use aprox. 20/17/14 clips por m², dependendo da largura da régula 137/155/178 mm.
- Use apenas os parafusos de inox incuídos (4,5 x 30 mm).
- Veja por favor o video de instalação em www.moso.eu/x-treme.

instalação com parafuso

- Determine a superfície da régula que pretende utilizar (lisa ou ranhurada).
- Faça os buracos de pre-furação nas régulas a 20 mm dos topos. Garanta que faz a pre-furação com largura suficiente para evitar o fendamento do deck.
- Aparafuse sempre os dois lados da régula (esquerda e direita).
- Use apenas parafusos para o deck em aço inoxidável (ca 5x50 mm).

limpeza e manutenção

logo após a instalação

- Versão sem acabamento: Aplique uma camada de saturador de base aquosa com pigmento Teca ou Ipê logo após a instalação. Siga as instruções do seu fornecedor (a MOSO recomenda o saturador SIKKENS Cetol WF771 - cor Ipê).
- Versão pre-oleado: Aplique uma camada de saturador WOCA seguindo as instruções do fabricante.
- Video instrutivo: www.moso.eu/x-treme.

versão pre-oleado

- O deck MOSO® Bamboo X-treme® é pre-acabado com o saturador de base aquosa WOCA (cor Teca) em todos os lados
- É recomendável que se mantenha o deck limpo de pó e sujidade o quanto seja possível.
- Limpe a superfície do deck pelo menos uma vez por ano com o sabão WOCA ou outro produto equivalente de limpeza de madeira de exterior. Use também uma escova de carbono e silício ou máquina de disco Siga as instruções em: www.moso.eu/youtube.
- Aplique 1-2 novas camadas do saturador WOCA. Esta manutenção deve ser feita 1-2 vezes ao ano para prevenir tom cinzento e perder o aspecto do veio do bamboo. A primeira aplicação deve ser feita após a instalação ou 3-4 meses depois quando o poro está já mais aberto, absorvendo mais o saturador. Siga as instruções em: www.moso.eu/x-treme.
- Após a aplicação é recomendável que se deixe secar muito bem o saturador antes de usar o deck.

versão sem acabamento

- Poderá deixar o seu deck sem qualquer manutenção, mas tenha em consideração que sem a manutenção o deck irá apresentar uma superfície mais rogosa com algumas fissuras e irá acinzentar mais rapidamente (similar às madeiras tropicais).
- É recomendada a aplicação de um saturador de base aquosa (pigmentado ou neutro) imediatamente após a instalação. A MOSO® recomenda o produto SIKKENS Cetol WF 771 - Cor Ipê.
- Limpe o deck com água limpa, sabão e com uma escova dura. Após completa secagem aplique o saturador de acordo com as instruções do fabricante. É recomendada a limpeza regular com uma escova dura.
- Manutenção anual: Deve usar o produto SIKKENS WV 840 para remover a cor cinza. Se o deck não está cinzento é apenas necessário limpar o deck com água e sabão, com a ajuda de uma escova. Deixe secar completamente e aplique novamente o saturador SIKKENS Cetol WF 771 de acordo com as instruções do fabricante.

nota adicional

Além do adequado respeito pelas instruções de instalação, circunstâncias individuais (localização, base e procedimentos de instalação) podem variar e estar fora do controlo do produtor. Em caso de dúvidas deverá, consultar o distribuidor.

Estas instruções estão sujeitas a alterações. Para aceder à última versão, visite www.moso.eu/x-treme.

Copyright © Não poderá ser utilizado nenhum conteúdo deste texto sem a prévia permissão por escrito da MOSO International BV.

MOSO® Bamboo X-treme® Deck

manutenção & limpeza



Superfície do deck MOSO® Bamboo X-treme® com diferentes cenários de limpeza e manutenções: envelhecido e, sujo (esquerda), envelhecido e limpo, (centro), com manutenção óleo (direita).

manutenção com Sikken Cetol WF771

A manutenção e limpeza do deck MOSO® Bamboo X-treme® é similar às madeiras tropicais, com a diferença que o óleo saturador de base aquosa proporciona uma melhor protecção que os óleos tradicionais. O óleo saturador de base aquosa Sikken Cetol WF 771 é recomendado para uma mais eficaz protecção.

limpeza

- Molhe o deck com água limpa. Aplique o SIKKENS WV 840 com um rolo sintético (rolo de pintura com pêlo comprido) ou com uma escova.
- Escove as partes cinzentas com uma escova de nylon.
- Deixe durante 15-20 minutos.
- Limpe com muita água ou com máquina de pressão de água (máximo 60 bar e a 50cm de distância da superfície do deck para não provocar danos. Não incidir directamente o jacto de água muito perto da superfície, poderá provocar que as fibras da superfície se soltem e danifique o deck.
- Deixe o deck secar totalmente, recomendamos esperar 3 dias em tempo seco.
- Poderá então aplicar o óleo saturador de base aquosa SIKKENS Cetol WF771.

aplicação do óleo

- Assegure-se sempre que o deck está limpo, seco, livre de pó ou sujidade e sem qualquer acabamento. Nunca faça esta intervenção sobre influência directa do sol.
- Escove o deck com uma escova de silício carbono ou máquina de disco. Se este processo não traz resultados satisfatórios, a superfície deverá ser "lixada" com uma máquina com disco de 80 grãos.
- Agite bem o saturador antes e durante a aplicação para evitar variações de cor.
- Aplicar uma camada abundante de saturador com a trincha, ou com uma pistola de ar (35 a 65 bares).
- Importante: remova qualquer excesso de saturador antes que ele seque para evitar zonas com brilho e manchadas. O saturador deverá penetrar no material, e não ficar à superfície, assim irá secar e deixar um aspecto mate.
- Tenha atenção às juntas dos topos, e os topos cortados, pois tendem a absorver mais água, o saturador irá minimizar a entrada de água.

consumos teóricos

- WV 840: 8 a 15 m² / litro.
- Cetol WF771 IPE para o primeiro tratamento: 10 - 12 m² / litro (para o tratamento com uma camada).
- Cetol WF 771 - para manutenções periódicas: 14 a 15 m² / litro (para o tratamento com uma camada).

manutenção da superfície lisa

Tenha em atenção que na superfície lisa, algumas irregularidades (ex. fendas, farpas) serem mais visíveis que na superfície ranhurada. Uma manutenção com o saturador de base aquosa, irá reduzir este fenómeno natural.

risco de auto-ignição

Devido ao risco de auto-ignição é importante que coloque os panos embebidos com o óleo dentro de um saco plástico com água, fechado, e que posteriormente o deposite num contentor adequado.



Veja o filme de manutenção em www.moso.eu/x-treme.





B2A1 Lior Teitler

'De Drie Hofsteden' Bloco de apartamentos
(20.000 m) Kortrijk, Bélgica



Bogaerds Architecten & ContrAll Derako

Texaco - Posto de abastecimento
(230 m²) Nijkerk, Holanda



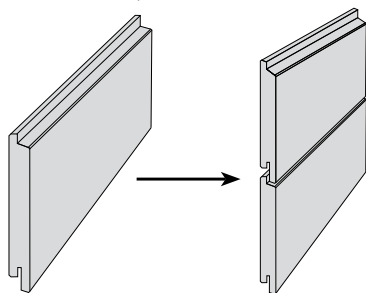
Landmark Vastgoed Management Robbert Vögtlander

Sede da MOSO
(600 m²) Zwaag, Holanda

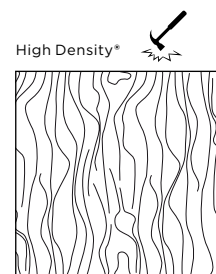
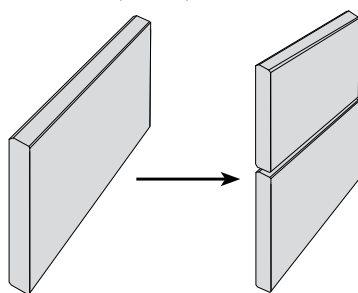
MOSO® Bamboo X-treme® Perfis de fachada

MOSO® Bamboo X-treme® perfis de fachada são régua maciças “Thermo-Density®”, feitas através da compressão de tiras em bambu. O processo especial e único de termo tratamento a 200°C atribui ao MOSO® Bamboo X-treme® a mais alta classe de durabilidade nas apropriadas normas EU, e aumenta a estabilidade, densidade, e consequentemente a dureza. Adicionalmente, e ao contrario dos produtos em madeira, este produto atinge a classe de resistência ao fogo, classe B-s1-d0 (EN 13501-1). Os perfis de fachada MOSO® Bamboo X-treme® estão disponíveis em 2 formatos: o perfil rebaixado e o trapezoidal. O primeiro é instalado com clips (18 mm), o segundo com parafusos. Como qualquer espécie madeira tropical quando exposto a condições de exterior e sem tratamento, o MOSO® Bamboo X-treme® vai acinzentar ao longo do tempo criando um efeito muito natural.

BO-DTHT500G (perfil rebaixado)



BO-DTHT510 (perfil trapezoidal)



B: Bixel (também no topo), L: Liso, M/F: Macho/Fêmea

Código de produto	Ranhurado	Acabamento	Arestas	Superfície	Machado de topo M/F	Largura efectiva (mm)	Dimensões (mm)
BO-DTHT500G	Sim	-	B	F	Sim	128	1850x137x18
BO-DTHT510	Não	-	B	F	Sim	132	1850x137x18

resumo de instalação

(versão completa disponível em www.moso.eu/x-treme)

- Aplique uma membrana à prova de água contra a parede, e aperte os perfis verticais em cima da mesma.
- Cada régua deve ser fixa em pelo menos 3 perfis de suporte. Assim a máxima distância entre os perfis será 616,7mm (1850 mm/3).
- Instale na fiada e baixo, uma fiada de fixadores, e encaixe a primeira régua nos mesmos.
- Instala a segunda fiada de fixadores, e de seguida a segunda fiada de régua, e continue com este processo em toda a superfície.
- Para informação adicional: por favor veja as instruções de instalação e manutenção.

características técnicas e certificações

- Densidade: +/- 1150 kg/m³
- Estabilidade dimensional: comprimento: + 0,1 %; largura + 0,9% (24 horas em água a 20°C)
- Resistência à punção - Dureza Brinell: ≥ 9,5 kg/mm² (EN 1534)
- Reacção ao fogo: Class B-s1-d0 (EN 13501-1)
- Índice de propagação de chama: Classe A (ASTM E84)
- Emissões térmicas: 0,81 (ASTM C1371)*
- Reflexão solar: 32 (ASTM C1549)*
- Índice de reflexão solar: Baixo 27, Médio 30, Alto 33 (ASTM E1980)*
- Modulo de Elasticidade: 13565 N/mm² (valor médio - EN 408)
- Resistência à ruptura: 54,4 N/mm² (valor característico - EN 408)
- Durabilidade biológica: Class 1 (EN350 / CEN/TS 15083-2), teste de simulador de envelhecimento / Classe 1 (EN 350 / CEN/TS 15083-1)
- Resistência aos fungos: Class 0 (EN 152)
- Classe de uso: Classe 4 (EN 335)
- CO₂ neutro: relatório LCA TU Delft (ISO 14040/44) (moso.eu/lca)
- Declaração ambiental de produto - EPD (EN 15804) (moso.eu/epd)
- FSC*: Produto disponível com certificação FSC* por pedido
- Contribuição LEED BD+C - v4: MR 1, MR 2, MR 3 (FSC*)
- v2009: MR 6, MR 7 (FSC*)
- Contribuição BREEAM: MAT 1, MAT 3 (FSC*), MAT 5 (HD)
- Garantia: 25 anos

* Testado com o MOSO® Bamboo X-treme® envelhecido (3 anos).



The mark for responsible forestry
FSC® C002063
www.fsc.org
Only the products defined as such,
are FSC certified



breeam

MOSO® Bamboo X-treme® Perfis de fachada

instruções de instalação

importante

- Os perfis de fachada MOSO Bamboo X-treme® são um produto natural, sendo normais diferenças de cor, veio e de aparência. A cor pode rapidamente mudar do castanho escuro para castanho claro ou cinzento, dependendo das condições climáticas e do intervalo de manutenção.
- Pequenas fendas (microfissuras) e farpas podem aparecer na superfície e nos topos das régua, devido ao processo de aclimatização, mais visível nestas zonas. A superfície vai ficar mais rogosa ao longo do tempo. Este fenómeno é normal para a maioria das espécies de madeira, e é minimizado com este produto com o método de produção único "Thermo-Density®". As microfissuras podem ser minimizadas aplicando cera no topo das régua.
- Uma pequena alteração dimensional ou empeno das régua pode ocorrer após instalação. Este fenómeno é normal para a maioria das espécies de madeira, e é minimizado com este produto com o método de produção único "Thermo-Density®"
- Garanta um espaço de ventilação mínimo de 5-6 mm entre as régua (na direcção vertical). A instalação com os clips MOSO® Bamboo X-treme® assegura o correcto afastamento.
- Devido à alta estabilidade das régua e ao encaixe macho-fêmea no topo das mesmas, não é necessário criar juntas de dilatação nos topos (no sentido do comprimento).
- Recomendamos aplicar uma cera selante em todos os locais que forem cortados, prevenindo a penetração de água. Cera selante está disponível como acessório.
- Se pretende um padrão desalinhado, a distancia entre os sarrafos deve ser no máximo de 300 mm.

manutenção

É possível deixar a fachada sem manutenção: Resultará numa aparência acinzentada e mais rogosa. Se pretender manter a cor escura, é necessário aplicar regularmente o óleo/saturador:

- Lave a fachada com água.
- Deixe a fachada secar bem.
- Quando a fachada estiver completamente seca, aplique o óleo saturador de acordo com as instruções do fabricante.

armazenagem

Armazene o MOSO® Bamboo X-treme® num local seco, abrigado e protegido de pó e luz solar directa.

a instalação

perfil rebaidado BO-DTHT500G

- Aplique uma membrana à prova de água contra a parede, e fixe os perfis verticais (sarrafos com um mínimo de 20 mm espessura e 60 mm de largura), criando uma superfície plana/rígida onde as régua devem ser fixadas.
- Cada régua deve ser fixada no mínimo em três sarrafos: assim a máxima distância entre os sarrafos (centro a centro) deve ser de 616,7 mm (1850 mm / 3).
- Os perfis de fachada devem ser fixos usando os clips MOSO. Use parafusos adaptados ao material usado no sarrafo. Assegure que o clip MOSO® está aparafusado no meio do sarrafo, estando assim completamente apoiado.
- Nota adicional: Nos topos da fachada, nos locais em que o Bamboo X-treme® está adjacente a outros materiais garanta uma distância de 5-10 mm para permitir ventilação suficiente.

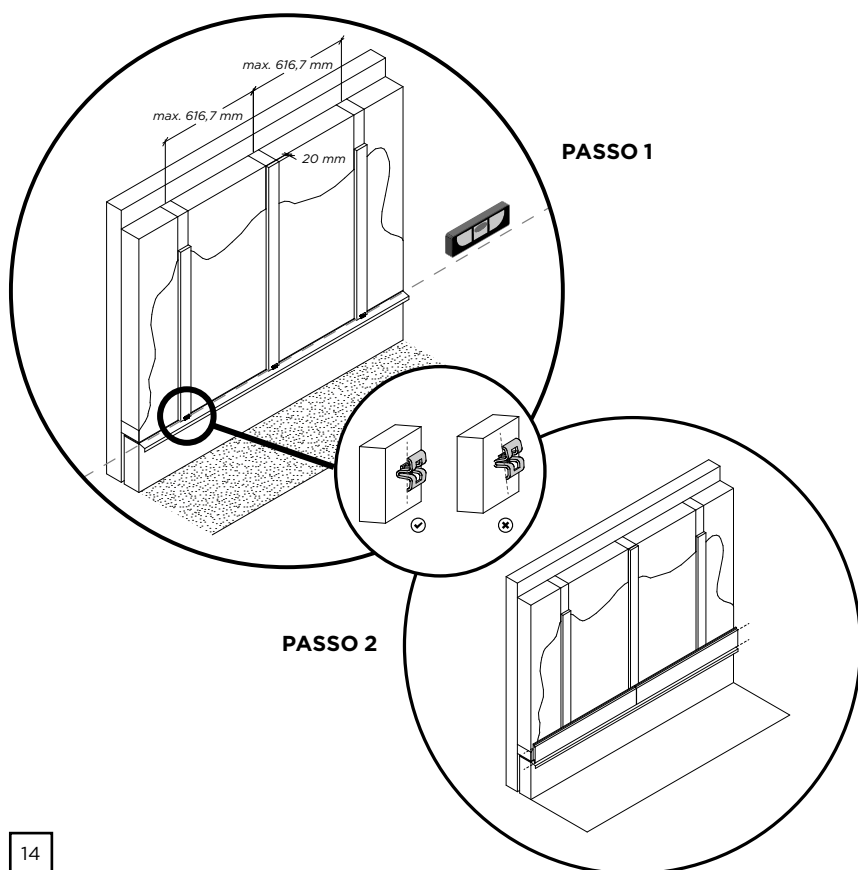
PASSO 1 Nivele a primeira fiada com clips

- Comece com a fiada de baixo, assegurando-se que está completamente nivelada (usando um nível).
- Evite apertar demasiado os parafusos, pois poderá esmagar o clip no bamboo, dificultando colocar os clips na forma correcta.

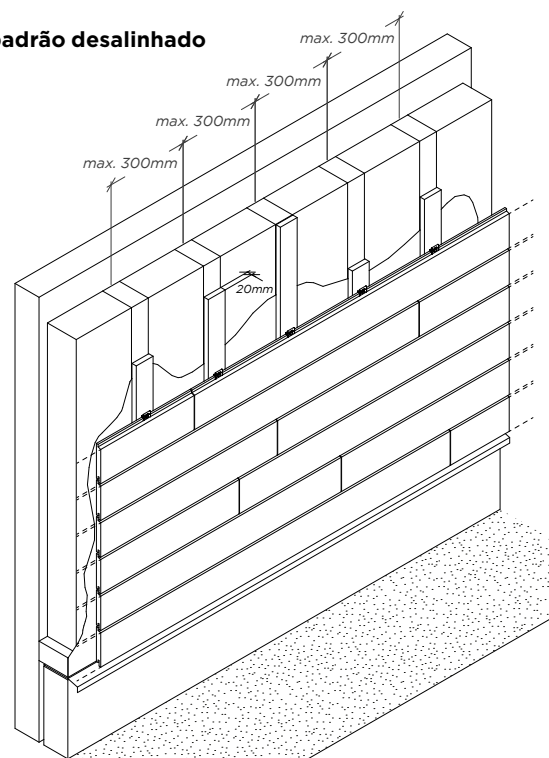
PASSO 2 Instalando a primeira fiada de régua

- Encaixe na primeira fiada de clips a primeira régua, assegurando que os clips entram na ranhura do perfil.
- Assegure que os clips entram totalmente na ranhura (fêmea) para que a régua fique nivelada. A pancada na régua deve ser feita suavemente, preferencialmente com um martelo de borracha.
- Recomendamos que no fim e inicio de cada régua utilize sempre um clip no sarrafo, usando assim dois clips.

rebated profile BO-DTHT500G



padrão desalinhado



MOSO® Bamboo X-treme® Perfis de fachada

instruções de instalação

• PASSO 3 Segunda fiada de clips

- Instale a segunda fiada de clips, pressionando para baixo nos topos da primeira fiada de régulas.

• PASSO 4 Instale a segunda fiada de régulas

• PASSO 5 Continue com o restante

- Continue a instalar as régulas de fachada desta forma até cobrir toda a superfície. Assegure que mantém os clips nivelados, e que o espaço de ventilação (5-10 mm) é mantido nos topos perimetrais.

perfil trapezoidal BO-DTHT510

- Aplique uma membrana à prova de água contra a parede, e fixe os perfis verticais (sarrafos com um mínimo de 20 mm espessura e 60 mm de largura), criando uma superfície plana/rígida onde as régulas devem ser fixadas.
- Cada régua deve ser fixada no mínimo em três sarrafos: assim a máxima distância entre os sarrafos (centro a centro) deve ser de 616,7 mm (1850 mm / 3).
- Fixe as régulas de fachada usando parafusos auto roscantes, não obstante, nas régulas X-treme é necessário pré furação. Use parafusos que se adaptem aos sarrafos.
- Nota adicional: Nos topos da fachada, nos locais em que o Bamboo X-treme® está adjacente a outros materiais garanta uma distância de 5-10 mm para permitir ventilação suficiente.
- **PASSO 1 Instale a primeira fiada**
 - Comece com a fiada de régulas de baixo, e assegure-se que estão colocadas perfeitamente niveladas (use um nível).
 - Tenha cuidado com o posicionamento dos parafusos, tente alinhá-los para que tenham uma distribuição igual. Use sempre dois parafusos em cada zona de fixação. Veja desenho de pormenor em baixo, que indica o posicionamento dos parafusos.
 - Use uma broca autoroscante assegurando a mesma profundidade para cada parafuso.
- **PASSO 2 Instale a segunda fiada**
 - Instale a segunda fiada de régulas utilizando um espaçador mínimo de 6 mm.
 - Verifique regularmente que as régulas continuam niveladas.

• PASSO 3 Continue com as restantes fiadas

- Continue a instalar as régulas de fachada até cobrir toda a superfície. Assegure que mantém as régulas niveladas e que existe suficiente espaço de ventilação (5-10 mm) nos topos perimetrais.

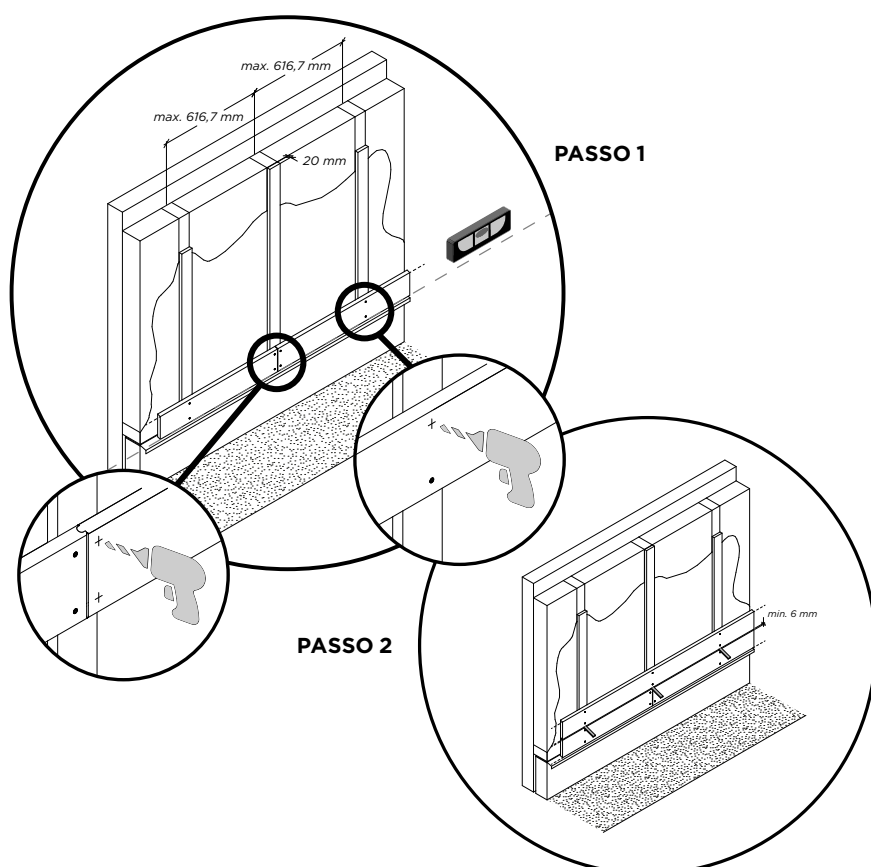
nota adicional

Independentemente de todo o cuidado em assegurar as instruções de instalação, circunstâncias individuais (localização, sub estrutura e procedimentos de instalação poderão variar e estar além do controlo do fabricante. Assim, em caso de dúvida, consulte o distribuidor.

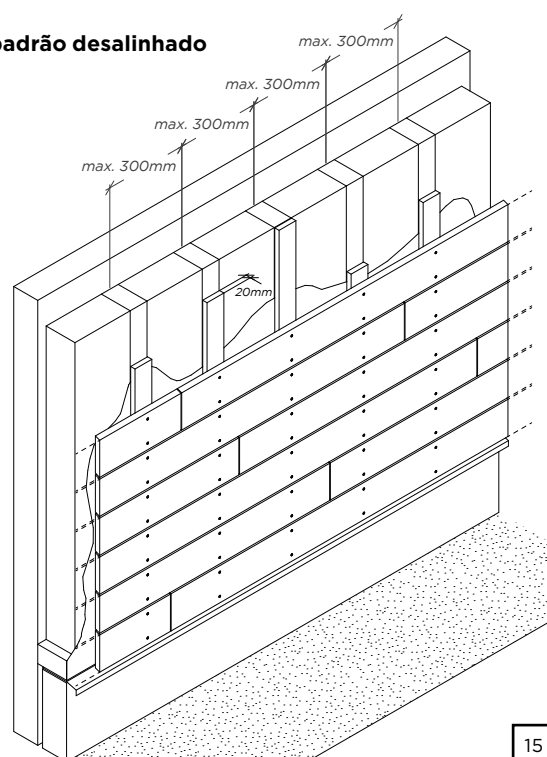
Estas instruções estão sujeitas a alterações. Para aceder à última versão, visite www.moso.eu/x-treme.

Copyright © Não poderá ser utilizado nenhum conteúdo deste texto sem a prévia permissão por escrito da MOSO International BV.

perfil trapezoidal BO-DTHT510

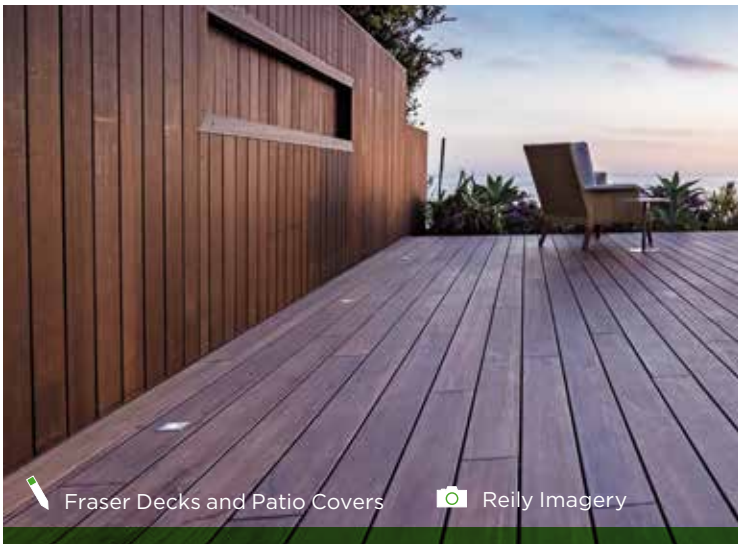


padrão desalinhado







MOOM 57 - Restaurante
(400 m²) La Coruña, Espanha



 Fraser Decks and Patio Covers  Reily Imagery

Moradia particular na Praia de Solana
California, Estados Unidos da America

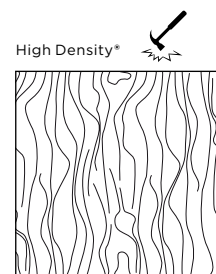
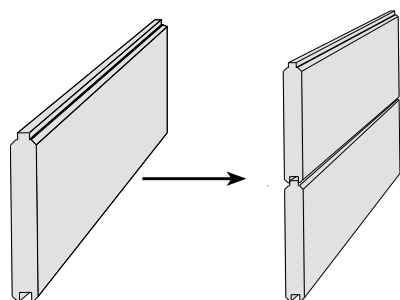


 Planta Regular  Silvia Vieira

Quinta do Farejal - Eventos
(330 m²) Vieira do Minho

MOSO® Bamboo X-treme® Vedações

Os perfis de vedações MOSO® Bamboo X-treme® são régulas maciças “Thermo-Density®”, feitas através da compressão de tiras em bambu. O processo especial e único de termo tratamento a 200°C atribui ao MOSO® Bamboo X-treme® a mais alta classe de durabilidade nas apropriadas normas EU, e aumenta a estabilidade, densidade, e consequentemente a dureza (ver em baixo). Os perfis de vedações, são macheados, e devem ser instalados entre perfis/postes em U (não disponibilizados pela MOSO®). Como qualquer espécie madeira tropical quando exposto a condições de exterior e sem tratamento, o MOSO® Bamboo X-treme® vai acinzentar ao longo do tempo criando um efeito muito natural.



O: Óleo Woca, B: Bizel (Também nos topos), L: Liso, M/F: Macheado

Código de produto	Macheado	Acabamento	Topos	Superfície	Macheado topo M/F	Largura efectiva (mm)	Dimensões (mm)
BO-DTHT301TG	M/F	O	B	L	Não	131	1800x137x20

características técnicas e certificações

- Densidade: +/- 1150 kg/m³
- Estabilidade dimensional: comprimento: + 0,1%; largura + 0,9% (24 horas em água a 20°C)
- Resistência à punção - Dureza Brinell: ≥ 9,5 kg/mm² (EN 1534)
- Reacção ao fogo: Class B-s1-d0 (EN 13501-1)
- Índice de propagação de chama: Classe A (ASTM E84)
- Emissões térmicas: 0,81 (ASTM C1371)*
- Reflexão solar: 32 (ASTM C1549)*
- Índice de reflexão solar: Baixo 27, Médio 30, Alto 33 (ASTM E1980)*
- Modulo de Elasticidade: 13565 N/mm² (valor médio - EN 408)
- Resistência à ruptura: 54,4 N/mm² (valor característico - EN 408)
- Durabilidade biológica: Class 1 (EN350 / CEN/TS 15083-2), teste de simulador de envelhecimento / Classe 1 (EN 350 / CEN/TS 15083-1)
- Resistência aos fungos: Class 0 (EN 152)
- Classe de uso: Classe 4 (EN 335)
- CO₂ neutro: relatório LCA TU Delft (ISO 14040/44) (moso.eu/lca)
- Declaração ambiental de produto - EPD (EN 15804) (moso.eu/epd)
- FSC®: Produto disponível com certificação FSC® por pedido
- Contribuição LEED BD+C - v4: MR 1, MR 2, MR 3 (FSC®)
- v2009: MR 6, MR 7 (FSC®)
- Contribuição BREEAM: MAT 1, MAT 3 (FSC®), MAT 5 (HD)
- Garantia: 25 anos

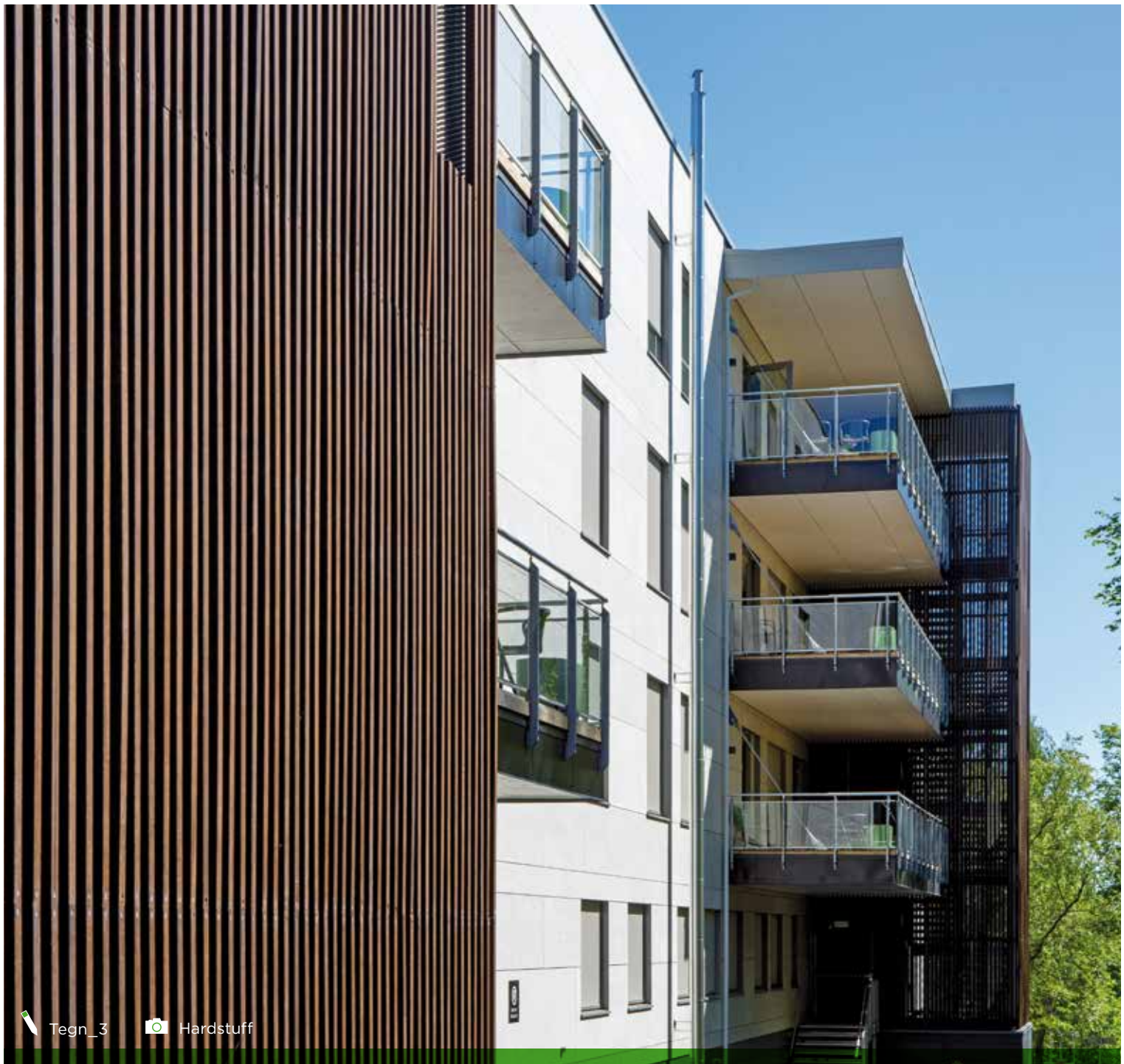
*) Testado com o MOSO® Bamboo X-treme® envelhecido (3 anos).



The mark for responsible forestry
FSC® C002063
www.fsc.org
Only the products defined as such,
are FSC certified



breeam



Tegn_3



Hardstuff

Bo-og - Casa de repouse
(11.300 m²) Oslo, Noruega



Pedro Machado

Morada privada
Paços de Ferreira

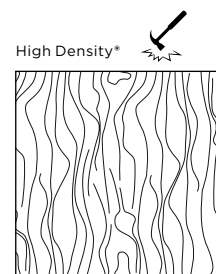
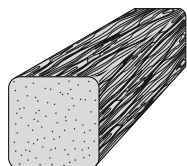


Grijzen

Mobiliário de exterior Floriade
Almere, Holanda

MOSO® Bamboo X-treme® Vigas para exterior

Um especial e único processo de termo tratamento a 200°C e a incrementada densidade (através da compressão de tiras em bamboo) tornam as vigas para exterior MOSO® Bamboo X-treme® extremamente estáveis, sendo assim ideais para usar em produtos de mobiliário de exterior. O elaborado processo industrial atribui às vigas para exterior MOSO® Bamboo X-treme® a mais alta classe de durabilidade aplicável de acordo com as normas EU. Tal como nas madeiras tropicais, a cor do material vai alterar sob a influência do vento, chuva, gelo e o sol (raios UV). Isto resulta num típico e natural envelhecimento com um tom acinzentado. Uma limpeza regular e a manutenção óleo/lasur protege o material contra este envelhecimento e a descoloração.



LR: Lasur Sikkens

Código de produto	Acabamento	Bizel	Dimensões (mm)
BO-DTHT2170-01	LR	R=6mm	2000x115x40
BO-DTHT2171-01	LR	R=6mm	2000x80x40
BO-DTHT2172-01	LR	R=6mm	2000x60x40
BO-DTHT2173-01	LR	R=6mm	2000x40x40
BO-DTHT2174-01	LR	R=6mm	2000x55x40
BO-DTHT2175-01	LR	R=6mm	2000x90x40

características técnicas e certificações

- Densidade: +/- 1150 kg/m³
- Estabilidade dimensional: comprimento: + 0,1%; largura + 0,9% (24 horas em água a 20°C)
- Resistência à punção - Dureza Brinell: ≥ 9,5 kg/mm² (EN 1534)
- Reacção ao fogo: Class B-s1-d0 (EN 13501-1)
- Índice de propagação de chama: Classe A (ASTM E84)
- Emissões térmicas: 0,81 (ASTM C1371)*
- Reflexão solar: 32 (ASTM C1549)*
- Índice de reflexão solar: Baixo 27, Médio 30, Alto 33 (ASTM E1980)*
- Modulo de Elasticidade: 13565 N/mm² (valor médio - EN 408)
- Resistência à ruptura: 54,4 N/mm² (valor característico - EN 408)
- Durabilidade biológica: Class 1 (EN350 / CEN/TS 15083-2), teste de simulador de envelhecimento / Classe 1 (EN 350 / CEN/TS 15083-1)
- Resistência aos fungos: Class 0 (EN 152)
- Classe de uso: Classe 4 (EN 335)
- CO₂ neutro: relatório LCA TU Delft (ISO 14040/44) (moso.eu/lca)
- Declaração ambiental de produto - EPD (EN 15804) (moso.eu/epd)
- FSC*: Produto disponível com certificação FSC* por pedido
- Contribuição LEED BD+C - v4: MR 1, MR 2, MR 3 (FSC*)
- Contribuição BREEAM: MAT 1, MAT 3 (FSC*), MAT 5 (HD)
- Garantia: 10 anos

*) Testado com o MOSO® Bamboo X-treme® envelhecido (3 anos).



The mark for responsible forestry
FSC® C002063
www.fsc.org
Only the products defined as such,
are FSC certified



breeam



MOSO® Bamboo X-treme®

resultado dos testes

A excelente performance do Bamboo X-treme® MOSO® foi exaustivamente testado por reconhecidos institutos. Pode encontrar em baixo o resumo do resultado nos testes mais importantes. Os relatórios completos podem ser disponibilizados por pedido.

Apenas com o Bamboo X-treme® MOSO® terá a certeza de ter o produto original e único. As imitações não oferecem os mesmos níveis de dureza, durabilidade, estabilidade dimensional e ecologia. Com um produto parecido, terá um grande risco de reclamações após instalação. Peça sempre pelos originais e certificados produtos MOSO® Bamboo X-treme®!



Durability of MOSO Bamboo X-treme, *Heat Treated Strand Woven Bamboo*: resistance against soft-rotting micro fungi according to CEN/TS 15083-2

Report code: 17.0083-C

Date: 29 March 2017

Page: 8/14

According to EN 350, the durability class is determined based on the x-value. To calculate the x-value, the median mass loss or the test species is compared to the median mass loss of the Beech or Pine references. Hardwoods are compared to Beech, Softwoods are compared to Pine. As Bamboo is neither softwood nor hardwood a comparison is made with both reference wood species Pine sapwood and Beech.

Based on the mass loss found and the comparison to Beech and Pine, the tested MOSO Bamboo X-treme, *Heat Treated Strand Woven Bamboo*, can be classified in durability class 1 when using the method described in EN 350.

MOSO Bamboo X-treme, *Heat Treated Strand Woven Bamboo*, performs comparable to Azobé and Merbau. Little variance is found between the different boards.

durabilidade

ENV 807
(CEN/TS 15083-2) /
EN 350

classe 1



Durability of het treated strand woven bamboo: resistance against degradation by Basidiomycetes according to EN 350 and CEN/TS 15083-1

Report code: 17.0083-B

Date: 29 March 2017

Page: 8/14

According to EN 350, the durability class is calculated based on the mass loss obtained with the fungus resulting in the highest median mass loss. For all fungi the mass loss is less than 5%. This implies that, when using the EN 350 to determine the durability, MOSO Bamboo X-treme, *Heat Treated Strand Woven Bamboo* can be classified in durability class 1.

durabilidade

EN 113
(CEN/TS 15083-1) /
EN 350

classe 1



Resistance of Heat Treated Strand Woven Bamboo against blue staining fungi

Report code: 9.061-E

8 September, 2009

Page: 10/10

4 Conclusion

On behalf of Moso International BV an EN 152 blue stain test was performed on Heat Treated Strand Woven bamboo. UV- weathering was used as preconditioning of part of the samples. The combination of UV light and water spray resulted in strong discoloration of the surfaces of both the bamboo samples and the Pine sapwood reference samples.

Neither on the weathered nor on the original Bamboo samples discoloration of the blue stain fungi or the hyphae of the blue stain fungi could be observed. As a result it can be concluded that the susceptibility of this Heat Treated Strand Woven Bamboo towards blue stain is very low.

resistência contra fungos na superfície

EN 152

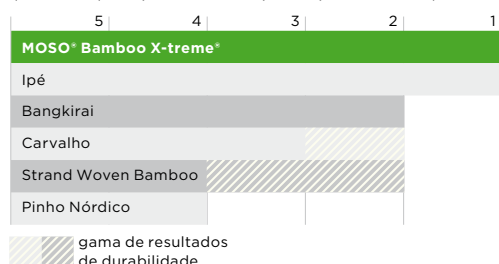
classe 0

mais duro e durável que a maioria das madeiras tropicais

durabilidade

classe 1

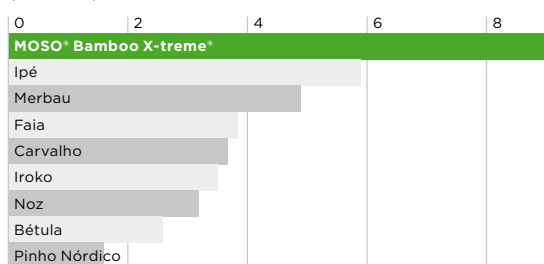
(EN 350 (CEN/TS 15083-2 / CEN/TS 15083-1))



dureza brinell

9,5 kg/mm²

(EN 1534)



Classificação Durabilidade

Classe de uso / risco	1. muito durável	2. durável	3. Moderadamente durável	4. Ligeiramente durável	5. não durável
1 interior	o	o	o	o	o
2 interior húmido	o	o	o	(o)	(o)
3 exterior, elevado do chão	o	o	(o)	(o)-(x)	(o)-(x)
4 contacto chão / água doce	o	(o)	(x)	x	x
5 água salgada	*	(x)	(x)	x	x

- o Durabilidade natural suficiente.
- (o) Durabilidade natural suficiente, mas alguns usos finais é recomendado tratamento.
- (o)-(x) Durabilidade natural pode ser suficiente, dependendo do uso final, tratamentos de preservação podem ser necessários
- (x) Tratamento de preservação é normalmente recomendado.
- x Tratamento de preservação é necessário.
- * Durabilidade natural do Bamboo X-treme® não testada em água salgada.



Classificação ASTM E84

Classificação	Índice de propagação de chama	Índice de fumo gerado
A	0 - 25	0 - 450
B	26 - 75	0 - 450
C	76 - 200	0 - 450

Carbon Footprint (CO₂eq) per kg final product

PRODUCTION	END OF LIFE	CO ₂	CO ₂	CO ₂	PRODUCTION	END OF LIFE	ECO-COSTS	ECO-COSTS
CO ₂ footprint	CO ₂ credit	Storage	Total	Neutral	Eco-costs	Eco-costs	CO ₂ storage	Total
CO ₂ eq/kg	CO ₂ eq/kg	CO ₂ eq/kg	CO ₂ eq/kg	Y / N	Euro/kg	Euro/kg	Euro/kg	Euro/kg
1.193	-0.704	-0.607	-0.118	Yes	0.356	-0.132	-0.082	0.142

Eco-costs (€) per kg final product

durabilidade

EN 350 (CEN/TS 15083-2 / CEN/TS 15083-1)

classe 1

classe de uso/risco

EN 335

classe 4

resistência ao fogo

EN 13501-1

deck para exterior
classe Bfl-s1

perfis de fachada,
vedações, vigas para exterior

classe B-s1-d0

resistência ao fogo

(FSI 25 / SDI 45)

ASTM E84
classe A

pegada carbono

ISO 14040/44

CO₂ neutro



The life cycle and the carbon footprint of MOSO products are evaluated according to ISO 14040/44. For more information: www.moso.eu/lca. The full report is available on request.

Confidential - This information is the property of MOSO International BV, Zwaag, the Netherlands. Any use or reproduction without permission will be prosecuted.



Author: Dr. Vogtländer J.G. (2014). Life Cycle Assessment and Carbon Sequestration - Update 2014 - Bamboo products of Moso International. Associate professor - Design for Sustainability - Delft University of Technology.

informação para utilizadores X-treme®



Acinzentamento gradual do MOSO® Bamboo X-treme® ao longo do tempo: deck novo (esquerda), depois de 3 meses de envelhecimento (meio) e depois de 18 meses de envelhecimento (direita).

aparência e cor

MOSO® Bamboo X-treme® é um produto natural, que tem variações de cor, veio e aparência. A cor vai alterar ao longo do tempo, dependendo da periodicidade de manutenção. As réguas têm uma cor castanha escura quando são instaladas que se tornarão num castanho mais “mel” algumas semanas depois da instalação. Sem qualquer manutenção a cor irá acinzentar relativamente rápido (similar à maioria das outras madeiras).

Se for pretendido manter a cor castanha, deverá ser feita a manutenção com o óleo de exterior WOCA (cor Teka) ou com o saturador Sikkens Cetol WF771 (Cor Ipé), ou ainda um equivalente saturador de base aquosa com pigmento de Teka (versões não acabadas).

Logo após a instalação deve ser aplicada uma camada de saturador. Veja mais informação nas instruções de instalação. Bamboo X-treme® MOSO® tem algumas similaridades com as madeiras tropicais no veio e estrutura. Os característicos nós do bamboo serão menos visíveis com o envelhecimento mas continuarão a ser reconhecido, dando ao produto um aspecto único e vivo.

fenómeno normal

Pequenas fendas na superfície e no topo das réguas podem acontecer, devido a diferentes características de secagem nas superfícies e nas zonas cortadas. Isto não afecta a estabilidade ou a durabilidade das réguas.

As superfícies das réguas vão tornar-se mais ásperas ao longo do tempo e irão formar farpas (pequenas) devido à absorção contínua de água e dessorção devido aos períodos que variam entre o seco e molhado. Alterações dimensionais e empeno podem ocorrer após instalação. Este fenómeno é normal para a maioria das espécies de madeira tropical e do MOSO® Bamboo X-treme®.

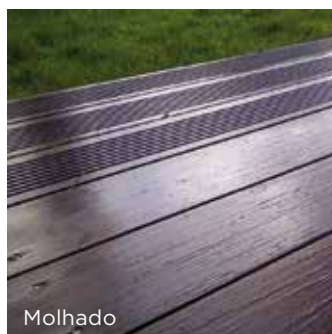
piscina

Se pretender usar o MOSO® Bamboo X-treme® deck em áreas envolventes a piscinas deve ter em conta que: MOSO® Bamboo X-treme® tal como a madeira, é um produto natural, assim não deve ser identificado como um produto para caminhar descalço.

Como qualquer madeira usada em ambiente de exterior, existe sempre o risco da formação de farpas, todavia, as farpas do MOSO® Bamboo X-treme® são normalmente menores que as farpas das madeiras tropicais. A aplicação regular do óleo saturador (necessário mais frequentemente em zonas de piscinas) é essencial para reduzir a formação de farpas. Adicionalmente, uma manutenção regular com uma escova de carbono silício ou disco remove de forma eficiente as farpas e amacia a superfície.

usar o lado liso



Quando usar o lado liso das réguas, tenha em atenção que a deformação da superfície (sob influencia das mudanças do tempo) bamboo são facilmente reconhecidos e dão ao produto um aspecto natural. A deformação na superfície não é considerado um defeito do produto.



desde 2008
mais de
3 milhões
de m²
instalados
em mais de
50 países



Foto tirada 2 anos após instalação

 Bar Orian Architects - Rokach Ashkenazi  Lior Teitler

Ponte Beer Sheva
(1.400 m²) Beer Sheva, Israel

Foto tirada 5 anos após instalação

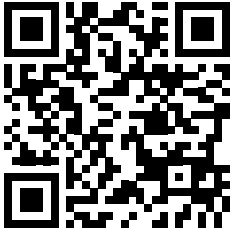
 MVSA Architects  Lior Teitler

Sede Jumbo
(2.500 m²) Schiedam, Holanda

Foto tirada 8 anos após instalação

 Luc Richard

Hotel Riberach
(1.200 m²) Bélesta, França



veja a facilidade da instalação,
limpeza e manutenção do MOSO®
Bamboo X-treme® em:
www.moso.eu/x-treme

MOSO® Bamboo X-treme® o único deck em bamboo certificado & provado!



duradouro

resistente ao fogo

sustentável



Portugal, Espanha, França,
Norte De África, América Latina
e Médio Oriente:

Moso Europe SLU
C/ Pau Claris, 83 - Principal 2ª
08010 Barcelona
Espanha
T +34 (0)93 5749610
contact@moso.eu

Sede:

Moso International BV
Adam Smithweg 2
1689 ZW Zwaag
Holanda
T +31 (0)229 265732
info@moso.eu

Itália:

Moso Italia S.R.L
Via Antonio Locatelli 86
20853 Biassono (MB)
Itália
T +39 0362 594932
mosoitalia@moso.eu

África subsariana:

Moso Africa Pty. Ltd.
7 Glosderry Road Kenilworth
7708 Cidade Do Cabo
África Do Sul

T +27 2167 11214
contact@moso-bamboo.co.za

América do Norte:

Moso North America Inc.
203 NE Front Street, Suite 101
Milford, DE 19963
Estados Unidos da América

T: +1 855 343 8444
info@moso-bamboo.com

Conselho de Colaboração de golfo Países (GCC):

Moso Middle East LLC
202 Al Mansour Bldg.
Damascus Road, Al Qusais
P.O. Box: 384421, Dubai
Emiratos Árabes Unidos
T: +971 4 258 9337
contact@moso.ae