

MOSO® Bamboo N-durance® Listón para exterior

instrucciones de procesamiento,
instalación y mantenimiento

MOSO® Bamboo N-durance® Listón para exterior

instrucciones de procesamiento, instalación y mantenimiento

a destacar

- El Listón MOSO® Bamboo N-durance® es un producto natural, por lo que podrá variar en color, beta y apariencia. El color puede cambiar rápidamente de caramelo a un color más claro, según las condiciones climáticas y el programa de mantenimiento. Ocasionalmente, pueden aparecer algunas manchas por exudación o sangrado de la madera.
- Pequeñas grietas y astillas en la superficie, y en el extremo de las listones pueden surgir de las diferencias de humedad de la superficie y de los extremos por el corte transversal. La superficie también se volverá más áspera con el tiempo. Este fenómeno es normal para la mayoría de las especies de madera y es minimizado para este producto por su método único de producción 'Outdoor-Density®'. En el bambú, a diferencia de la madera, las grietas no suelen atravesar el material, sino que permanecen superficiales. Las grietas se pueden minimizar aún más aplicando el sellador en los extremos de las listones.
- Después de la instalación se puede producir un ligero cambio dimensional o abarquillamiento de las listones. Este fenómeno es normal para la mayoría de las especies de madera y se minimiza para este producto por su exclusivo método de producción 'Outdoor-Density®'.

antes de la instalación

- Instale los listones con una separación mínima de 4 mm entre ellas (así como de los elementos adyacentes) para proporcionar suficiente ventilación. En el caso de los revestimientos: fijar las listones a un marco que permita una distancia mínima de 20 mm de la pared.
- Recomendamos encarecidamente aplicar un sellador en cada extremo (cortado) para evitar la absorción excesiva de agua. El sellador está disponible en accesorios de MOSO.
- Después del perfilado, se debe realizar un biselado/lijado apropiado para evitar astillas y daños.

procesamiento

La dureza y densidad de MOSO® Bamboo N-durance® requiere herramientas pretaladrantes y bien afiladas.

- **Serrado:** Dependiendo del volumen, se recomienda utilizar una sierra de diamante. El aserrado puntual se puede hacer con hojas de carburo bien afiladas.
- **Cepillado / Fresado (CNC):** Dependiendo del volumen se recomienda utilizar un disco de diamante. El cepillado o fresado puntual se puede realizar con discos de carburo bien afilados.
- **(Pre)Perforación:** Dependiendo del tamaño de los agujeros y el volumen se recomienda utilizar una broca de carburo metálico bien afilada o una broca de metal diamantada bien afilada para taladrar madera dura. El taladrado puntual se puede realizar con una broca de carburo de 2 cabezales de corte bien afilados. Asegúrese de taladrar previamente con un taladro lo suficientemente grande para evitar que se agriete el material. Cuando instale un tornillo de cabeza hundida, utilice una broca avellanadora con tope de profundidad.

- **Tornillos:** Aplique un par de apriete bajo con velocidad de atornillado lenta en la máquina perforadora. Realice algunas pruebas para el ajuste correcto de la velocidad del par antes de la instalación completa.
- **Eliminación de aserrín:** Cuando se procesa industrialmente, el serrín MOSO® Bamboo N-durance® no puede mezclarse con serrín regular (de madera).

colocación

- Para permitir un comportamiento natural de contracción e hinchamiento, instale las listones con una distancia mínima de 4 mm.
- En el caso de listones transversales, se recomienda volver a realizar un biselado en los bordes laterales del cabezal.
- Los Listones MOSO® Bamboo N-durance® deben fijarse mecánicamente con tornillos. Las instrucciones de fijación dependen de la aplicación.
- Utilice tornillos/pernos de acero inoxidable A2.
- Para todas nuestros listones de tamaño estándar, excepto 40x40 mm, aconsejamos un mínimo de 2 tornillos por punto de fijación. Los listones de 40x40 mm se pueden fijar con 1 tornillo por punto de fijación.
- Si los listones se instalan con los tornillos ocultos (atornillados desde la parte trasera), asegúrese de pretaladrar con un diámetro de perforación 0,8 mm menor que el tornillo (por ejemplo, 4,2 mm si el tornillo es de 5 mm). Véase la figura 1.
- Si los listones se instalan con los tornillos que atraviesan el bambú, en una subestructura, asegúrese de que el orificio del tornillo sea al menos 0,5 mm más grande que el tornillo (por ejemplo, 5,5 mm si el tornillo es de 5 mm). Véase la figura 2.
- Antes de taladrar todos los agujeros se aconseja hacer una prueba.

instalación horizontal

- El número de puntos de fijación depende de la aplicación y de la carga aplicable. En general, un vano de 2 metros debe tener al menos 3 puntos de fijación (2 en los lados y 1 conexión en el centro).
- En caso de requisitos especiales de carga y flexión, por favor consulte a un ingeniero estructural. Las propiedades mecánicas se encuentran en la hoja de datos de MOSO® Bamboo N-durance®.
- Para evitar grietas causadas por la excesiva absorción de agua, los lados de la cabeza deben ser tratados con un sellador.
- El mantenimiento anual será necesario para mantener la resistencia a los hongos de la superficie.

instalación vertical

- Las testas de los listones deben estar cortadas con un ángulo (mín. 15°) para mejorar el drenaje de agua.
- Los listones de más de 1 metro de longitud deben fijarse en al menos 3 puntos
- Para evitar grietas causadas por la excesiva absorción de agua, los lados de la cabeza deben ser tratados con un sellador.
- El mantenimiento anual será necesario para mantener la resistencia a los hongos de la superficie.

acabado y mantenimiento

Tratamiento de superficies

- Los Listones MOSO® Bamboo N-durance® están acabados con Sikken Cetol WF 771 Ipe y no requieren de acabado adicional tras la instalación, al menos que la superficie se re-procese o dañe.
- Evite el uso de productos de limpieza agresivos para limpiar las listones después de la instalación, ya que desgastarán el acabado.
- Para evitar diferencias de color y un comportamiento desigual de merma e hinchamiento, recomendamos aplicar un acabado en todas las caras.
- La re aplicación depende de la intensidad de la radiación UV y puede variar
- En caso de que sea necesaria una limpieza o lijado intensivo para eliminar suciedad o manchas, se aconseja aplicar Sikken Cetol WP 567 BPD para preparar la superficie para el acabado, y aplicar una nueva capa de Sikken Cetol WF 771 Ipe.
- En caso de que haya que eliminar el grafiti, utilice un limpiador de grafiti adecuado y siga las instrucciones del proveedor. Para más información, por favor contacte con MOSO.
- Para obtener información adicional, consulte las instrucciones de mantenimiento y limpieza.

Tratamiento de la cabeza

- Para limitar las grietas, recomendamos tratar la cabeza con un sellador.
- Para aplicar un sellador, la cabeza debe estar al menos ligeramente biselada.
- En caso de que la cabeza esté expuesta a los rayos UV directos o a la luz solar, se debe utilizar un sellador pigmentado en el lado de la cabeza. Este sellador le dará una protección duradera contra la absorción excesiva de humedad por este lado de la lama.

transporte y almacenaje

- Los Listones MOSO® Bamboo N-durance® deben almacenarse en un lugar seco, sin luz solar directa y protegidas de las influencias meteorológicas.
- Los Listones MOSO® Bamboo N-durance® deben ser transportados y almacenados en pallets para evitar que se doblen. Si se utilizan listones o soportes, la distancia entre ellos debe ser de 600 mm máximo.

nota adicional

Aunque se tomen todas las precauciones necesarias para garantizar la exactitud de las instrucciones de instalación, las circunstancias individuales (ubicación, sub-suelo y procedimientos de instalación) pueden variar y están fuera del control del fabricante. En caso de duda, consulte con el distribuidor.

Estas instrucciones están sujetas a cambios.
Para obtener la última versión, visite www.moso-bamboo.com/n-durance/listones

Copyright © Nada de este texto puede ser reproducido sin el permiso previo por escrito de Moso International BV.

MOSO® Bamboo N-durance® Listón para exterior

instrucciones de procesamiento, instalación y mantenimiento

Figura 1. Opción 1: tornillo oculto

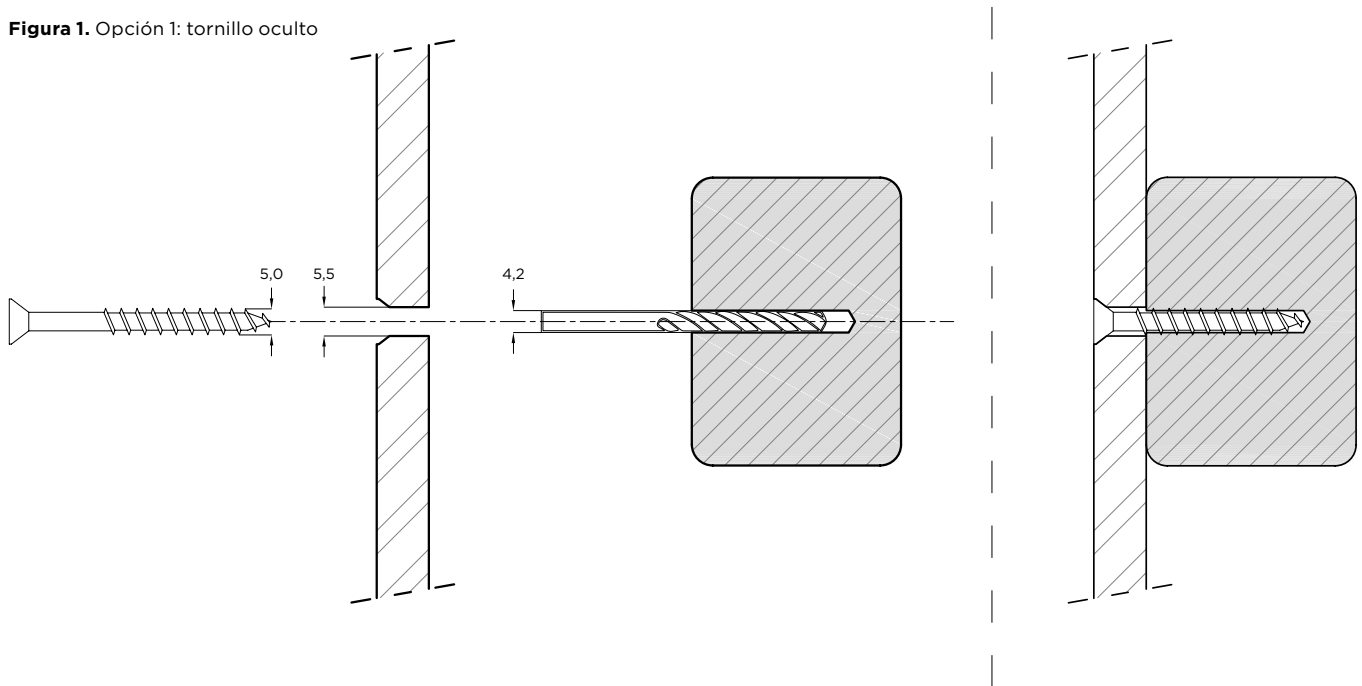


Figura 2. Opción 2: atornillar a través del bambú, en la subestructura

