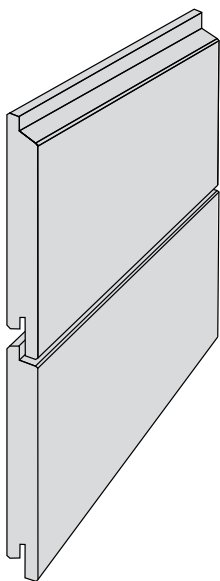


Bamboo X-treme® Revestimiento de Fachadas

instrucciones de instalación

perfil mecanizado BO-DTHT500G



MOSO® Bamboo X-treme® Revestimiento de Fachadas

instrucciones de instalación perfil mecanizado BO-DTHT500G

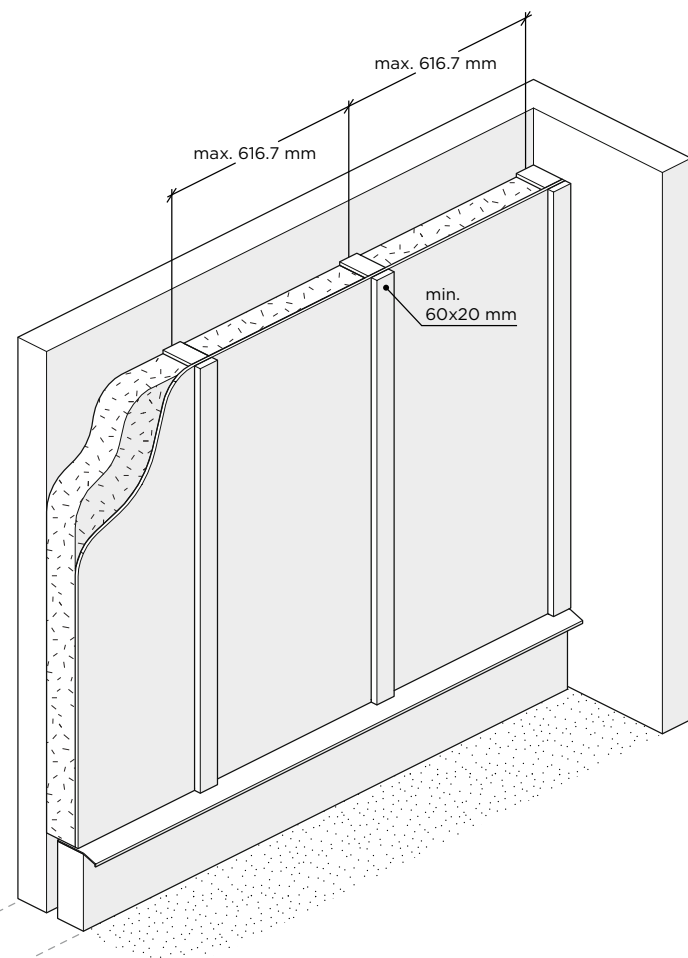
nota importante

- El revestimiento de exterior MOSO® Bamboo X-treme® es un producto natural y como tal, es normal que aparezcan variaciones en el color, grano y apariencia. El color puede cambiar rápidamente de marrón oscuro a marrón o gris, dependiendo de las condiciones climáticas y del mantenimiento elegido.
- En función del secado de las lamas, pueden surgir pequeñas grietas y astillas en la superficie y en el extremo de las lamas. La superficie también se pondrá más áspera con el tiempo. Este fenómeno es normal para la mayoría de las maderas y se minimiza para este producto por su método de producción único "Thermo-Density®". Las grietas se pueden reducir aún más mediante la aplicación con el sellador en los extremos de las lamas.
- Se podría constatar una variación dimensional en las lamas después de la instalación. Este fenómeno es normal para la mayoría de las maderas y se minimiza para este producto gracias a la combinación del termo tratado y la alta densidad.
- Mantenga un espacio de ventilación de al menos 5-6 mm entre las lamas (en dirección vertical). La instalación con los Clips Asimétricos MOSO® (18 mm) asegura automáticamente el espaciado correcto.
- Debido a la estabilidad de las lamas y del sistema ranura y lengüeta, usted no necesita guardar un espacio de expansión en la longitud (al final de las lamas).
- Recomendamos aplicar un sellador en cada corte para evitar la penetración del agua. El sellador Sikkens Kodrin WV 456 está disponible en nuestros accesorios.

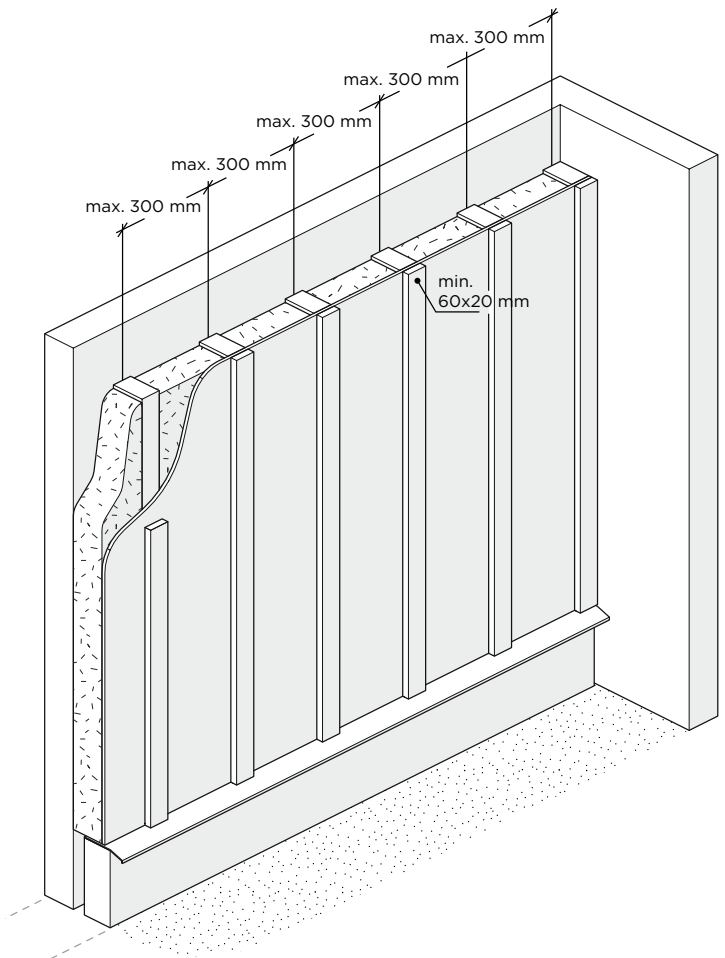
antes de la instalación

- Fijar los rastreles verticales (con un grosor mínimo de 20 mm y una anchura de 60 mm) con tornillos que atraviesen la membrana y se introduzcan en la construcción de la pared posterior. Esto crea una superficie rígida/plana para la instalación de las lamas.
- Cada lama debe fijarse a un mínimo de 3 rastreles: por lo que la distancia máxima entre eje de los rastreles es de 616,7 mm (1850 mm/3) (patrón 1 - patrón normal). Instale siempre la testa de las lamas exactamente sobre los rastreles.
- Las lamas de revestimiento se deben fijar usando los Clips Asimétricos MOSO®. Use un tornillo que funcione en el material del rastrel. Asegúrese de que el Clip MOSO® esté atornillado en el medio del rastrel para que sea totalmente compatible. Asegurarse de que el tornillo profundiza lo suficiente en la sub estructura y está bien fijado.
- Tenga en cuenta: En la terminación de la fachada, tome una separación de al menos 7-10 mm sobre los materiales adyacentes con objeto de permitir la correcta ventilación.
- Si se desea un patrón de unión aleatoria, la distancia entre los rastreles debe ser de 300 mm como máximo (patrón 2 - aleatorio).

patrón 1 - patrón normal



patrón 2 - aleatorio



MOSO® Bamboo X-treme® Revestimiento de Fachadas

instrucciones de instalación perfil mecanizado BO-DTHT500G

instalación

PASO 1 - Nivelación de la primera fila de clips

- Comience con la fila más baja de clips (Clip Asimétrico MOSO® con la ondulación hacia arriba) y asegúrese de que estén colocados completamente nivelados (utilizando un nivel de burbuja).
- Evite apretar demasiado los tornillos ya que esto puede tirar del cierre ligeramente hacia la madera, lo que dificultaría la colocación de la lama sobre el clip.

PASO 2 - instale la primera fila de lamas

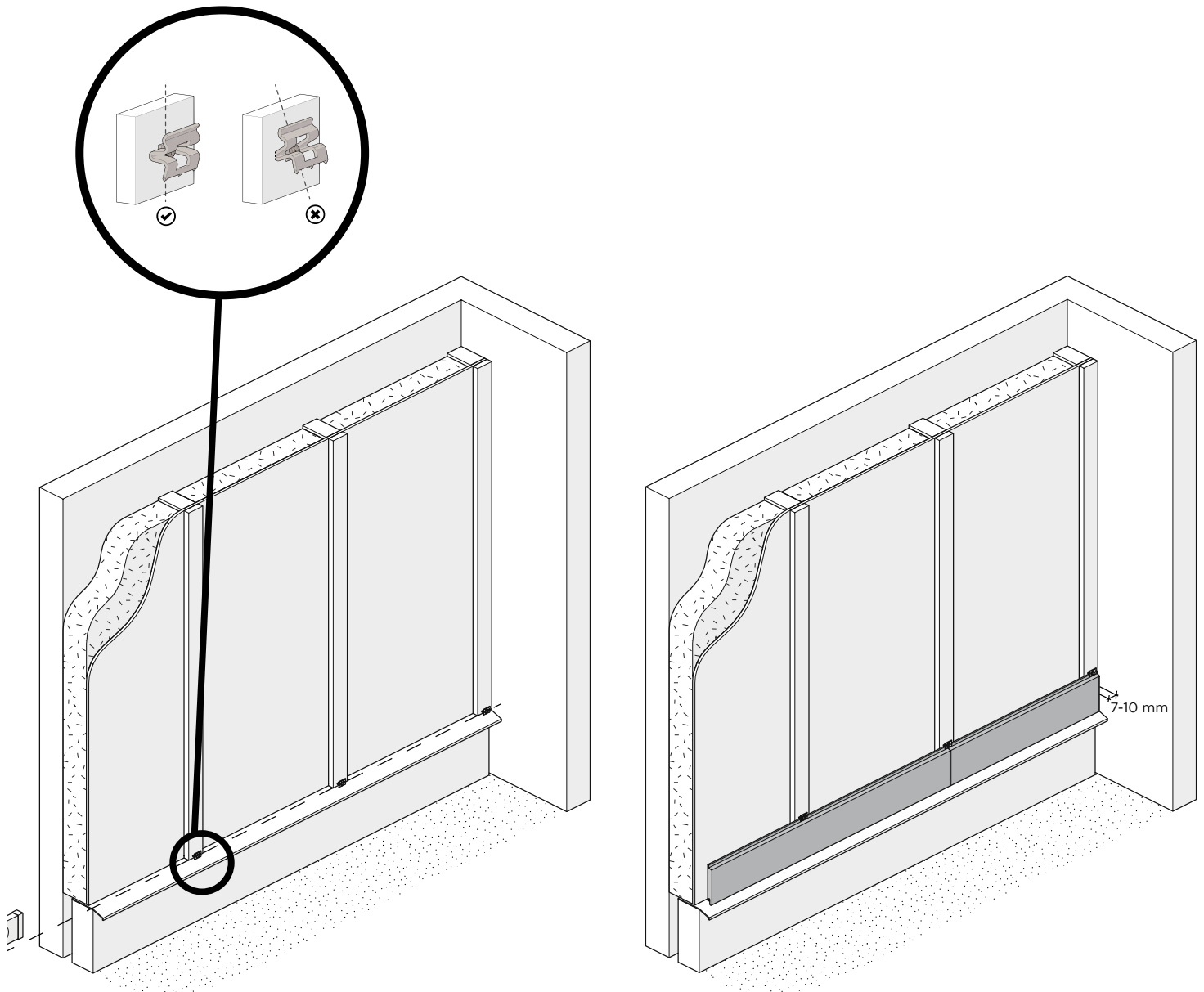
- Manteniendo las primeras lamas niveladas, deslice el borde de la ranura en el borde inferior detrás de las pestañas en los clips.
- Asegúrese de que los clips encajen lo suficientemente en la ranura para que las lamas queden niveladas. Al golpear las lamas debe hacerse cuidadosamente, preferiblemente con un mazo de goma.
- Recomendamos fijar los 2 extremos adyacentes de la tabla en un rastrel/viga utilizando 1 clip por cada extremo de la tabla.
- Asegurarse un espacio de ventilación (7-10mm) en los extremos de la fachada.

PASO 3 - Segunda fila

- instale la segunda fila de clips (Clip Asimétrico MOSO® con la ondulación hacia arriba), empujándolos hacia abajo en el borde superior de la primera fila de lamas.
- instale la segunda fila de lamas.

PASO 4 - Continúe con el resto

- Continúe instalando las lamas de revestimiento de esta manera para cubrir toda la superficie.



MOSO® Bamboo X-treme® Revestimiento de Fachadas

instrucciones de instalación perfil mecanizado BO-DTHT500G

limpieza y mantenimiento

Puede dejar el revestimiento sin ningún tipo de mantenimiento, sin saturador, pero tome en consideración que tendrá una superficie más rugosa y con fisuras y que se aclarará y convertirá en gris rápidamente. Si desea mantener un color más oscuro, se necesita una aplicación regular de saturador:

- Limpie el revestimiento con agua.
- Deje que el revestimiento se seque.
Cuando el revestimiento esté completamente seco, aplique el saturador según las instrucciones del proveedor.

fenómenos normales relacionados con el envejecimiento

Pequeñas grietas sobre la superficie y en el final de las lamas pueden aparecer como consecuencia de la absorción continua de agua y la desorción de humedad. Una ligera adaptación de la lama puede ocurrir después de la instalación. Esto no afecta a la estabilidad y durabilidad de la lama. Estos fenómenos son normales para la mayor parte de las maderas y son reducidos al mínimo para este producto por su único método de producción densidad - termotratamiento. Después de la instalación, puede haber algún manchado de color del material de bambú cuando se moja, por ejemplo, cuando llueve. Este posible manchado es típico de la madera y desaparecerá con el tiempo. El líquido pardusco puede ser fácilmente limpiado, sin embargo se requiere un drenaje de agua controlado y prevenir de salpicaduras de agua para prevenir cualquier decoloración de los componentes de construcción circundantes o subyacentes.

almacenamiento

Almacene MOSO® Bamboo X-treme® en sitio fresco y seco apartado de la luz directa del sol, y protegido de las inclemencias del tiempo, suciedad y polvo.

nota adicional

Si bien se toman todos los cuidados necesarios para garantizar precisión de las instrucciones de instalación, circunstancias individuales (ubicación, sub estructura y procedimientos de instalación) pueden variar y están fuera del control del fabricante. En caso de duda, por tanto, consulte al distribuidor.

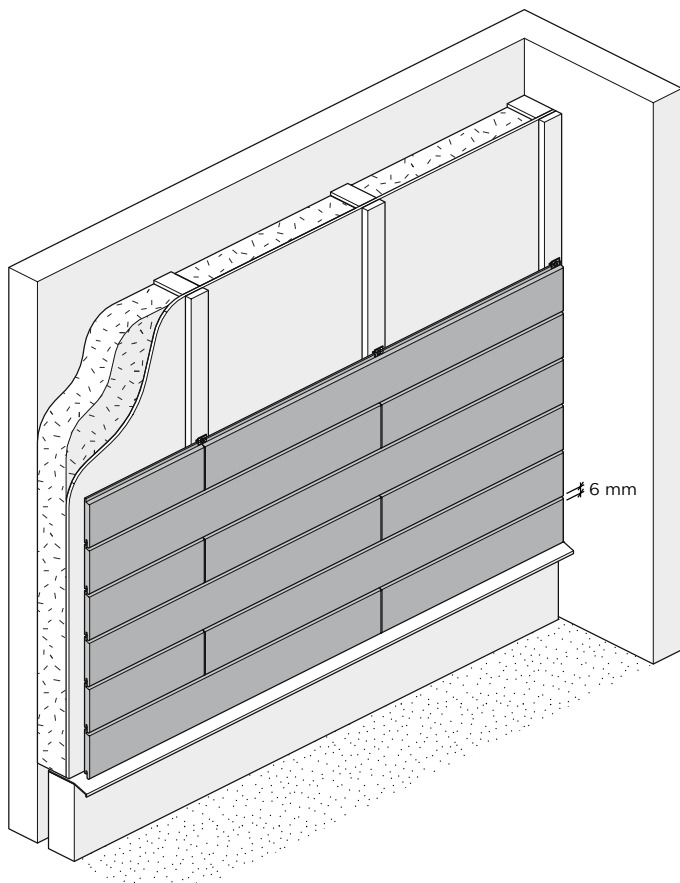
MOSO garantiza el material de bambú y los materiales de montaje (clips/tornillos) que suministra, pero no garantiza la conexión con otros materiales (como los rastreles/listones del subbastidor).

Es responsabilidad del instalador asegurarse de que el tornillo utilizado coincide con dichos materiales durante toda la vida útil del producto.

MOSO® se reserva el derecho a modificar sin previo aviso estas instrucciones. Para obtener últimas versiones, ir a: www.moso-bamboo.com/es/x-treme/fachada

Copyright © Ningún contenido de este texto podrá ser reproducido sin el previo consentimiento por escrito de MOSO Internacional BV.

patrón normal



aleatorio

