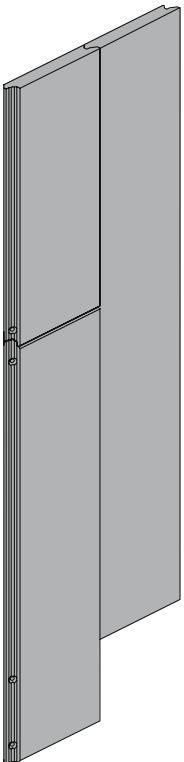


# Bamboo X-treme® Bardage d'extérieur

conseils d'installation

**profil fermé**

installation verticale



# MOSO® Bamboo X-treme® Bardage d'extérieur

## conseils d'installation profil fermé

### important

- Le bardage MOSO® Bamboo X-treme® est un produit naturel, et des variations de couleur, de grain et d'apparence sont normales. La couleur pourra changer en fonction de l'entretien choisi. Elle s'éclaircira rapidement pour ensuite devenir grise.
- En fonction du séchage des lames, des gerces pourront apparaître en surface et au niveau des têtes de lame. Ce phénomène est normal pour la majorité des bois. Cet effet est réduit grâce à la combinaison du traitement et de la haute densité. La surface pourra devenir rugueuse à cause de la constante dilatation des lames due aux changements climatiques. Les gerces peuvent être minimisées en appliquant le sealer sur la tête de lame.
- On pourra constater une variation dimensionnelle des lames après installation. Ce phénomène est normal pour la plupart des essences de bois et est minimisé pour ce produit grâce à sa méthode de production unique "Thermo-Density®".
- Nous recommandons d'appliquer un sealer sur les têtes de lames afin d'éviter la pénétration d'eau. Un sealer est disponible dans la liste des accessoires MOSO®.

### avant l'installation verticale

- Fixer les liteaux verticaux (au moins 28 mm d'épaisseur, 45 mm de large) à l'aide de vis traversant la membrane dans la structure située derrière. Cela crée une surface rigide/plane pour l'installation des lames.
- Au-dessus des liteaux verticaux, ajouter un ensemble de liteaux horizontaux créant une surface rigide/plane sur laquelle les lames peuvent être fixées.
- Chaque lame doit être fixée sur au moins 3 liteaux : l'espacement maximal entre les liteaux est donc de 616,7 mm (1850 mm/3) (schéma 1 + page 4 - motif standard). Chaque lame coupée doit être fixée sur au moins 2 liteaux.
- Tout autre espacement plus petit est également possible, car la position des têtes de lames peut être aléatoire (les lames sont aboutées sur la longueur avec un système rainure et languette en tête de lame) (page 4 - motif aléatoire).
- En bout de rangée, garder une distance de 7 à 10 mm par rapport aux matériaux adjacents, afin de permettre une ventilation suffisante. S'il n'y a pas de ventilation entre les lames, des ouvertures (min. 200 mm<sup>2</sup>/m<sup>2</sup> de façade) doivent être prévues en haut et en bas de la façade (schéma 2).
- En haut de la façade, il convient d'installer un débord de toit afin d'éviter que l'eau (de pluie) ne passe directement derrière le bardage.

schéma 1

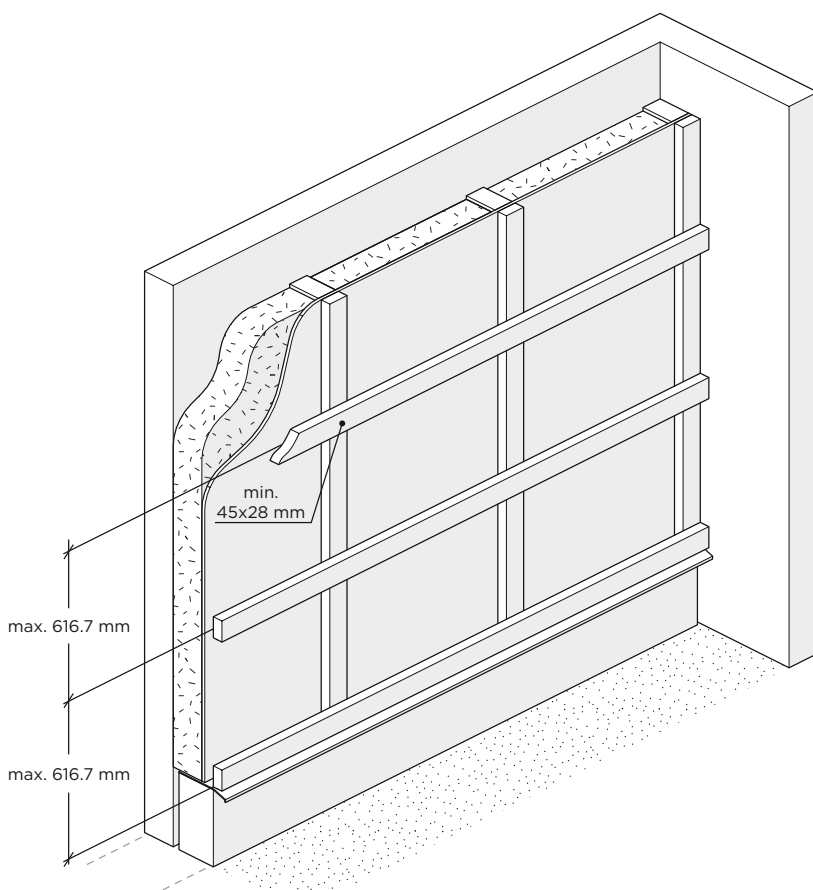
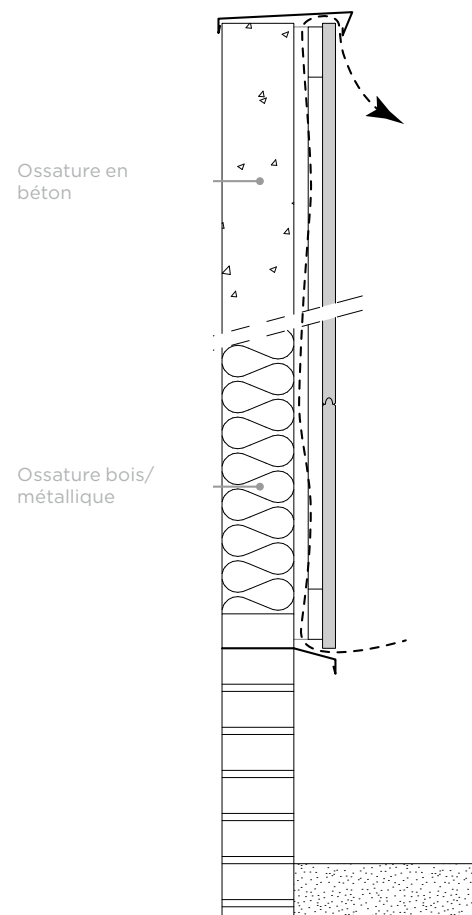


schéma 2



# MOSO® Bamboo X-treme® Bardage d'extérieur

## conseils d'installation profil fermé

### l'installation verticale

#### ÉTAPE 1 - installation de la première rangée

- Utiliser la petite rainure sur le côté de la lame pour trouver où placer votre perceuse (schéma 3).
- Commencer par la première rangée de lames et s'assurer qu'elles sont placées complètement à la verticale (à l'aide d'un niveau à bulle).
- Veiller à ce que les lames soient de niveau et à ce qu'un espace de ventilation (7-10 mm) soit maintenu en bout de rangée. Veiller à ce que la languette de l'extrémité de la lame soit placée vers le haut, pour éviter que l'eau ne reste dans la rainure.
- Pour fixer l'autre côté de la lame, il existe 2 options couramment utilisées (schéma 4): A: Vis visible B: Colle polymère (consulter votre fournisseur local pour connaître les types de colle recommandés).
- Si les liteaux sont en bois tendre, il suffit de pré-percer le bambou. Si les liteaux sont en bois dur/bambou, il faut également pré-percer ceux-ci.

- Positionner votre perceuse dans la rainure de la lame et percer un trou de diamètre suffisant sous un angle de 30° (foret de diamètre  $\geq$  vis de diamètre).
- Utiliser des vis en acier inoxydable A2 pour le montage.

#### ÉTAPE 2 - Installer les rangées suivantes

- Placer les lames à côté de la rangée existante et s'assurer qu'il n'y a pas de joints/espacements entre les lames. Si nécessaire, utiliser un maillet en caoutchouc pour faciliter l'assemblage des lames.
- Veiller à ce que les extrémités des lames soient jointives et ne laissent aucun espace.

schéma 3

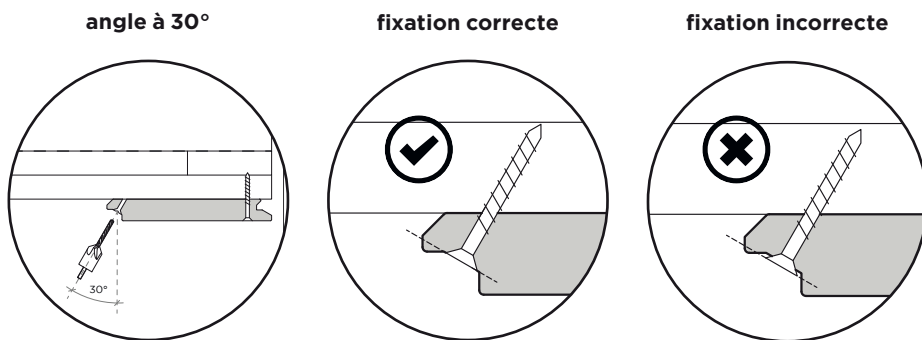
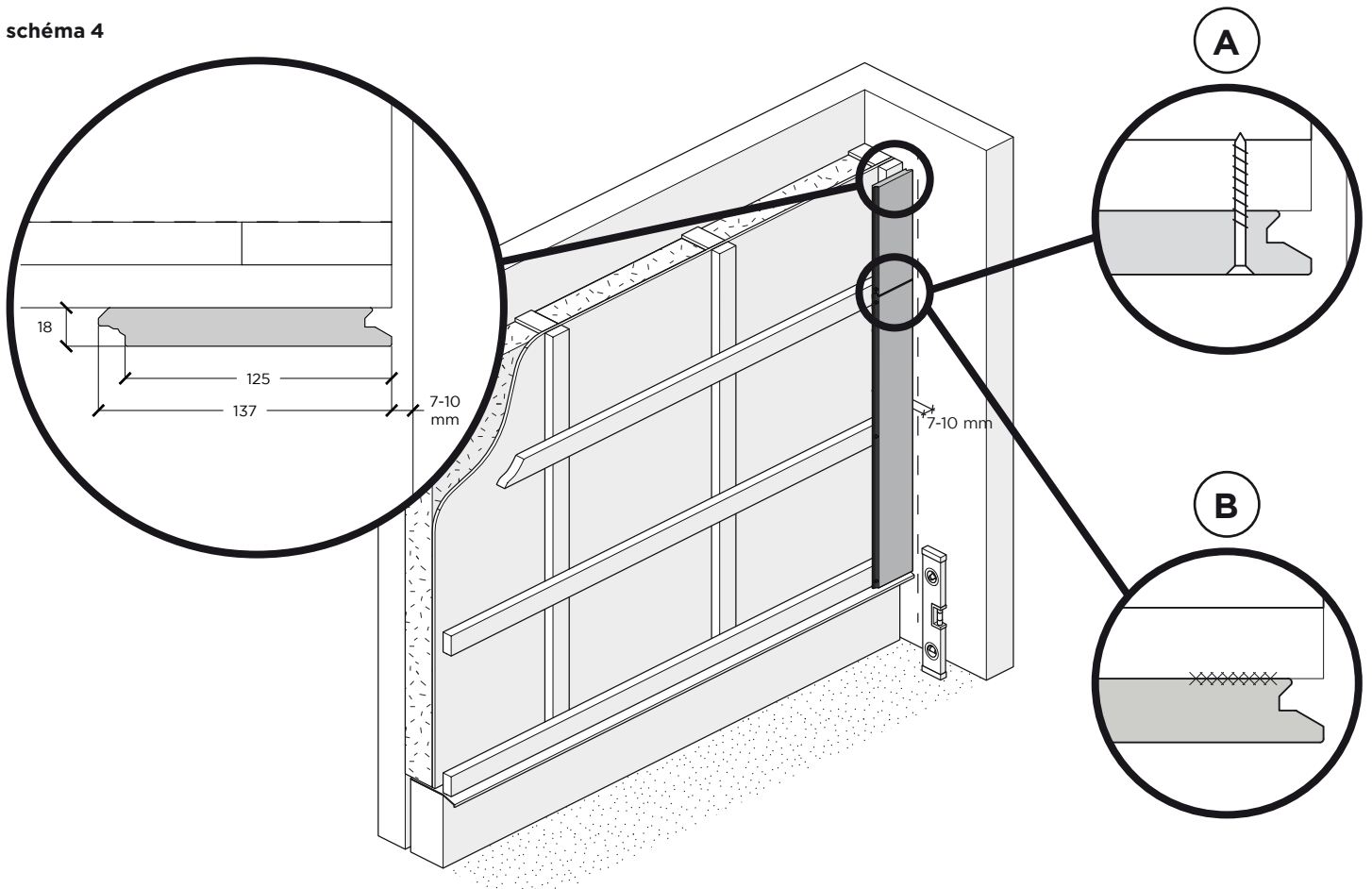


schéma 4



# MOSO® Bamboo X-treme® Bardage d'extérieur

## conseils d'installation profil fermé

### le nettoyage et l'entretien

Vous pouvez laisser le bardage sans entretien, mais vous devez prendre en compte que sans entretien et sans traitement, la surface sera plus rugueuse, s'éclaircira plus vite et deviendra grise (comme les autres bois). Si vous souhaitez garder une couleur plus foncée, une application régulière d'huile / saturateur est nécessaire :

- Nettoyer le bardage avec de l'eau.
- Laisser sécher le revêtement.  
Lorsque le bardage est complètement sec, appliquer l'huile ou le saturateur selon les conseils du fournisseur.

### phénomènes normaux liés au vieillissement

Des fissures en surface et aux extrémités des lames (gerces) peuvent apparaître à cause des variations d'humidité et de température. Cela n'affecte en rien la stabilité ou la durabilité de la lame. La surface de la lame peut devenir rugueuse suite aux dilatations successives et de fines échardes pourront apparaître. Une légère adaptation dimensionnelle de la lame se produira après l'installation. Ces phénomènes sont normaux pour la plupart des bois et ils existeront aussi dans le cas de MOSO® Bamboo X-treme®. Après l'installation, il peut y avoir une légère remontée de tanin lorsque le bambou est mouillé, quand il pleut par exemple. C'est un phénomène typique du bois qui disparaîtra avec le temps. Le liquide brunâtre peut facilement être nettoyé du matériau Bamboo X-treme®, il faudra cependant veiller à avoir un bon écoulement de l'eau de surface et éviter les éclaboussures qui pourraient décolorer les éléments adjacents.

### stockage

Nous vous recommandons de stocker MOSO® Bamboo X-treme® dans un endroit sec et frais, protégé des influences météorologiques, de la poussière et de la lumière directe du soleil.

### note additionnelle

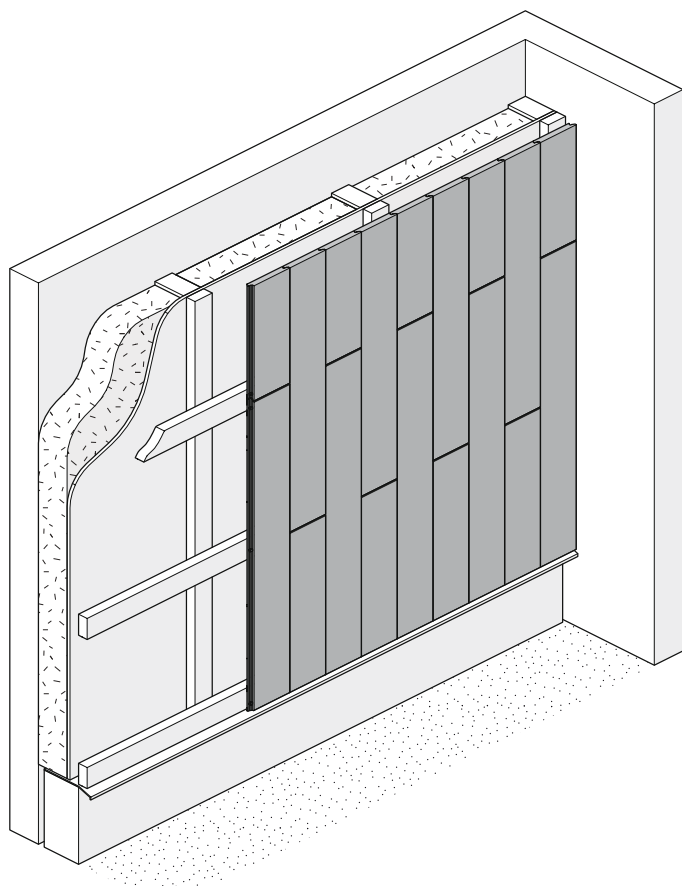
Même en prenant toutes les mesures nécessaires pour assurer une installation optimale, les circonstances spécifiques de chaque installation (emplacement, support et processus d'installation) peuvent varier et ne dépendent pas de la responsabilité du fabricant. En cas de doutes, vous pouvez contacter votre installateur. Toujours suivre les règles de la construction en vigueur dans votre pays.

MOSO garantit le matériau en bambou et les matériaux de fixation (vis) fournis par MOSO, cependant MOSO ne garantit pas la fixation avec d'autres matériaux (tels que les solives/lambourdes/liteaux). L'installateur devra s'assurer que la vis utilisée est compatible avec ces matériaux pendant toute la durée de vie du produit.

**MOSO se réserve le droit de modifier sans préavis ces conseils. Pour obtenir les dernières versions, veuillez consulter notre page internet : [www.moso-bamboo.com/fr/x-treme/bardage](http://www.moso-bamboo.com/fr/x-treme/bardage)**

Copyright © Vous ne pouvez reproduire ce texte sans l'accord préalable écrit de MOSO International BV.

### motif standard



### motif aléatoire

