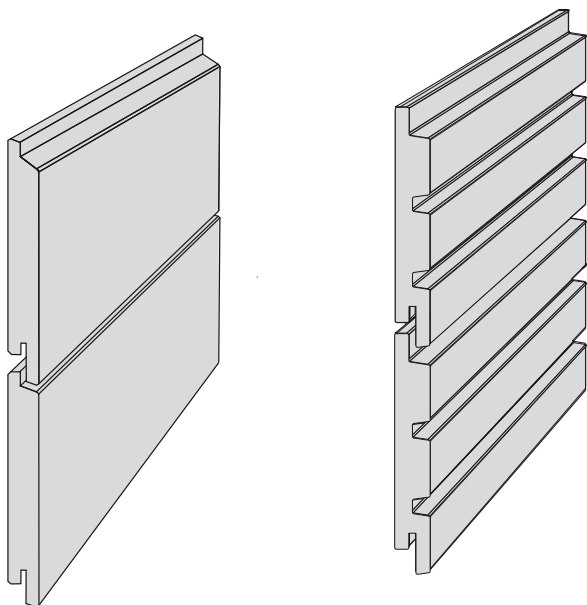


Bamboo X-treme® Bardage d'extérieur

conseils d'installation

profil double feuillure inversée & rhombus

installation horizontale



MOSO® Bamboo X-treme® Bardage d'extérieur : conseils d'installation profil double feuillure inversée & rhombus

important

- Le bardage MOSO® Bamboo X-treme® est un produit naturel, et des variations de couleur, de grain et d'apparence sont normales. La couleur pourra changer en fonction de l'entretien choisi. Elle s'éclaircira rapidement pour ensuite devenir grise.
- En fonction du séchage des lames, des gerces pourront apparaître en surface et au niveau des têtes de lame. Ce phénomène est normal pour la majorité des bois. Cet effet est réduit grâce à la combinaison du traitement et de la haute densité. La surface pourra devenir rugueuse à cause de la constante dilatation des lames due aux changements climatiques. Les gerces peuvent être minimisées en appliquant le sealer sur la tête de lame.
- On pourra constater une variation dimensionnelle des lames après installation. Ce phénomène est normal pour la plupart des essences de bois et est minimisé pour ce produit grâce à sa méthode de production unique "Thermo-Density®".
- Garder au moins 5-6 mm d'espace de ventilation entre les lames (dans le sens vertical). L'installation avec les Clips Asymétriques MOSO® assure automatiquement un espacement correct.
- En raison de la stabilité des lames et du système rainure et languette, vous n'avez pas besoin de garder un espace de dilatation dans la longueur.
- Nous recommandons d'appliquer un sealer sur les têtes de lames afin d'éviter la pénétration d'eau. Un sealer est disponible dans la liste des accessoires MOSO®.

avant l'installation horizontale

- Fixer les liteaux verticaux (au moins 20 mm d'épaisseur, 60 mm de large) à l'aide de vis traversant la membrane dans la structure située derrière. Cela crée une surface rigide/plane pour l'installation des lames.
- Chaque lame doit être fixée sur au moins 3 liteaux : l'espacement maximal entre les liteaux est donc de 616,7 mm (1850 mm/3) (schéma 1 - motif standard). Installer toujours les têtes de lames exactement sur les liteaux.
- Les lames de bardage doivent être fixées avec des Clips Asymétriques MOSO®. Utiliser une vis qui perce le liteau. S'assurer que le Clip MOSO® soit vissé au milieu du liteau afin que la lame soit complètement soutenue. S'assurer que la vis soit suffisamment enfoncée dans le support pour une fixation optimale.
- Attention : En bout de rangée, garder une distance de 7 à 10 mm par rapport aux matériaux adjacents, afin de permettre une ventilation suffisante.
- En haut de la façade, il convient d'installer un débord de toit afin d'éviter que l'eau (de pluie) ne passe directement derrière le bardage.
- Si un motif de joint aléatoire est souhaité, la distance entre les liteaux doit être au maximum de 300 mm (schéma 2 - motif aléatoire) et chaque lame doit être fixée sur au moins 2 liteaux.

schéma 1 - motif standard

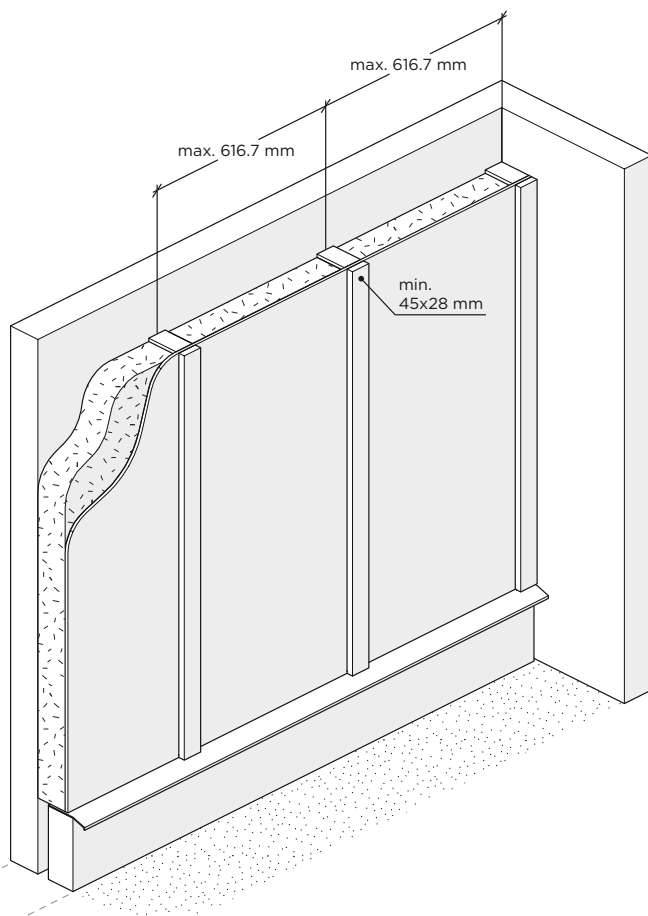
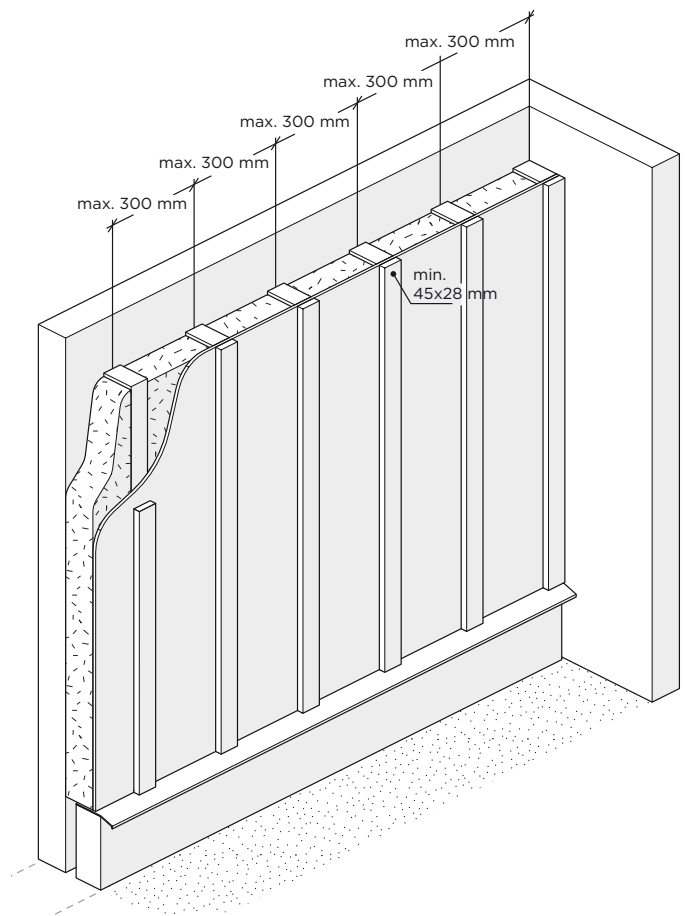


schéma 2 - motif aléatoire



MOSO® Bamboo X-treme® Bardage d'extérieur : conseils d'installation profil double feuillure inversée & rhombus

l'installation horizontale

ÉTAPE 1 - Mise à niveau de la première rangée de clip

- Commencer avec la rangée de clip (Clips Asymétriques MOSO® avec le côté ondulé vers le haut) la plus basse et s'assurer qu'ils sont entièrement à niveau (en utilisant un niveau à bulle).
- Eviter de trop serrer les vis car cela pourrait encastrer le clip dans le bois, rendant difficile la mise en place de la lame sur le clip.

ÉTAPE 2 - Installer la première rangée de lames

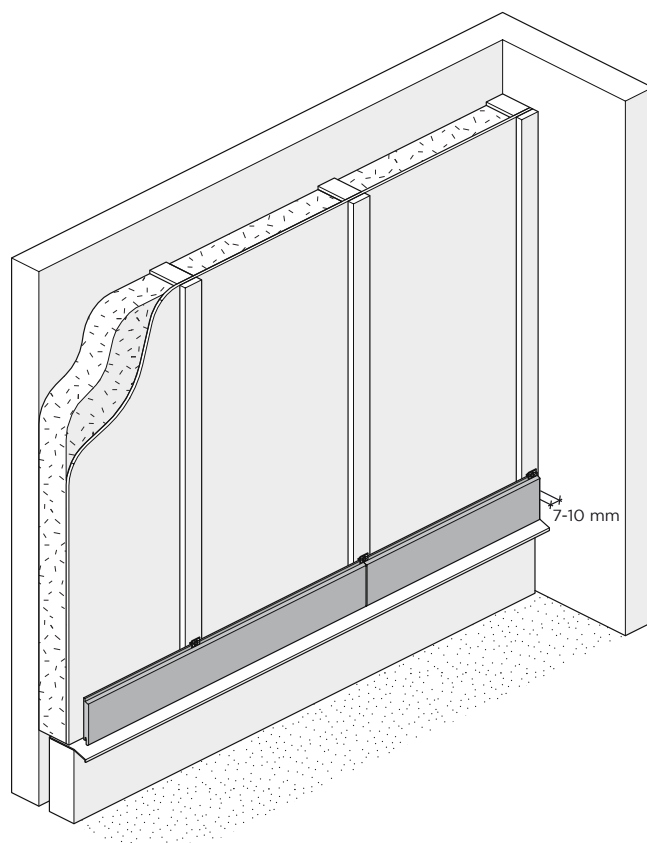
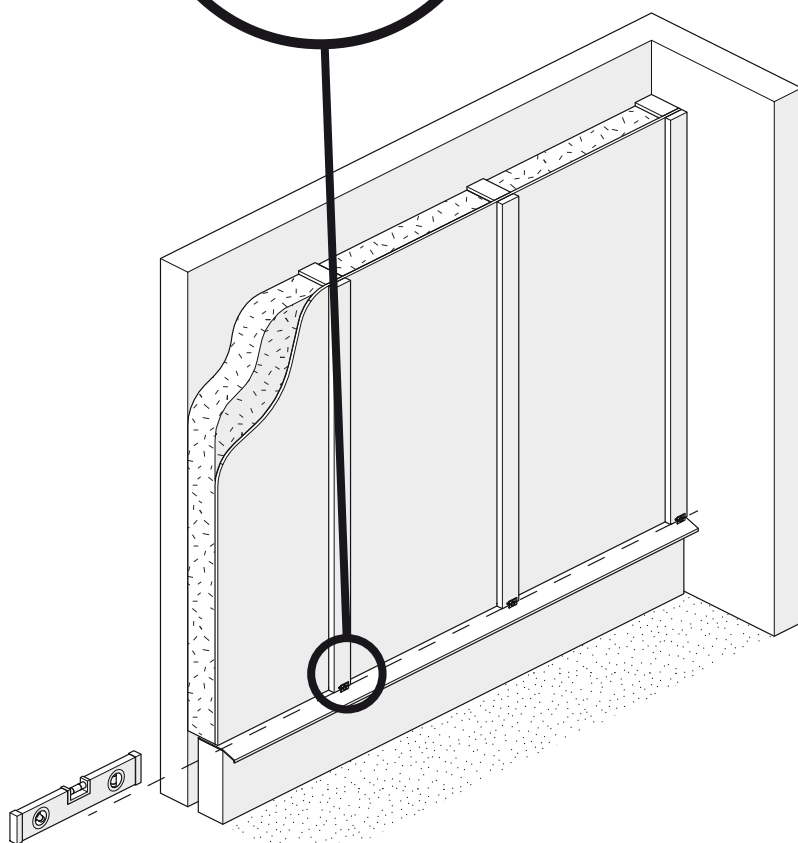
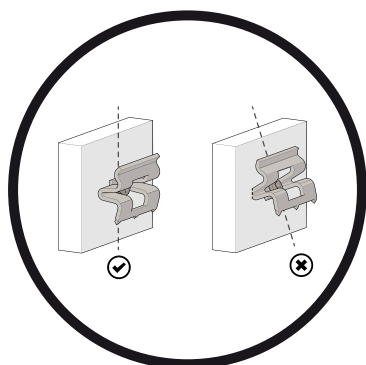
- Placer la lame sur la rangée de clips. Le côté ondulé du clip permet une prise facile dans la rainure de la lame.
- S'assurer que les fixations s'engagent suffisamment profondément dans la rainure pour que les lames soient à niveau. Taper sur les lames doit être fait soigneusement, de préférence avec un maillet en caoutchouc.
- Nous conseillons de toujours fixer l'extrémité (2 joints d'extrémité) des lames sur un liteau, en utilisant 1 clip par tête de lame.
- Veiller à ce qu'un espace de ventilation (7-10 mm) soit maintenu sur le bord du bardage en bout de rangée.

ÉTAPE 3 - Deuxième rangée

- Installer la deuxième rangée de clips (Clips Asymétriques MOSO® avec le côté ondulé vers le haut) en les encastrant sur le bord supérieur de la première rangée de lames.
- Installer la deuxième rangée de lames.

ÉTAPE 4 - Continuer avec le reste

- Continuer à installer les lames de bardage de cette façon pour couvrir toute la surface.



MOSO® Bamboo X-treme® Bardage d'extérieur : conseils d'installation profil double feuillure inversée & rhombus

le nettoyage et l'entretien

Vous pouvez laisser le bardage sans entretien, mais vous devez prendre en compte que sans entretien et sans traitement, la surface sera plus rugueuse, s'éclaircira plus vite et deviendra grise (comme les autres bois). Si vous souhaitez garder une couleur plus foncée, une application régulière d'huile / saturateur est nécessaire :

- Nettoyer le bardage avec de l'eau.
- Laisser sécher le revêtement.

Lorsque le bardage est complètement sec, appliquer l'huile ou le saturateur selon les conseils du fournisseur.

phénomènes normaux liés au vieillissement

Des fissures en surface et aux extrémités des lames (gerces) peuvent apparaître à cause des variations d'humidité et de température.

Cela n'affecte en rien la stabilité ou la durabilité de la lame.

La surface de la lame peut devenir rugueuse suite aux dilatations successives et de fines échardes pourront apparaître. Une légère adaptation dimensionnelle de la lame se produira après l'installation.

Ces phénomènes sont normaux pour la plupart des bois et ils existeront aussi dans le cas de MOSO® Bamboo X-treme®.

Après l'installation, il peut y avoir une légère remontée de tanin lorsque le bambou est mouillé, quand il pleut par exemple. C'est un phénomène typique du bois qui disparaîtra avec le temps.

Le liquide brunâtre peut facilement être nettoyé du matériau Bamboo X-treme®, il faudra cependant veiller à avoir un bon écoulement de l'eau de surface et éviter les éclaboussures qui pourraient décolorer les éléments adjacents.

stockage

Nous vous recommandons de stocker MOSO® Bamboo X-treme® dans un endroit sec et frais, protégé des influences météorologiques, de la poussière et de la lumière directe du soleil.

note additionnelle

Même en prenant toutes les mesures nécessaires pour assurer une installation optimale, les circonstances spécifiques de chaque installation (emplacement, support et processus d'installation) peuvent varier et ne dépendent pas de la responsabilité du fabricant. En cas de doutes, vous pouvez contacter votre installateur. Toujours suivre les règles de la construction en vigueur dans votre pays.

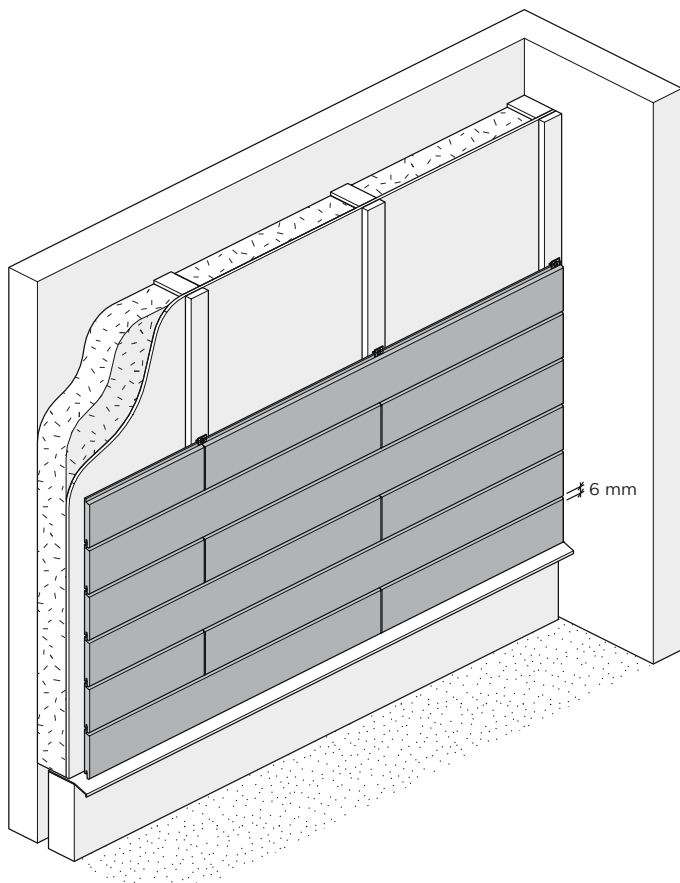
MOSO garantit le matériau en bambou et les matériaux de fixation (clips/vis) fournis par MOSO, cependant MOSO ne garantit pas la fixation avec d'autres matériaux (tels que les solives/lambourdes/liteaux).

L'installateur devra s'assurer que la vis utilisée est compatible avec ces matériaux pendant toute la durée de vie du produit.

MOSO se réserve le droit de modifier sans préavis ces conseils. Pour obtenir les dernières versions, veuillez consulter notre page internet : www.moso-bamboo.com/fr/x-treme/bardage

Copyright © Vous ne pouvez reproduire ce texte sans l'accord préalable écrit de MOSO International BV.

motif standard



motif aléatoire

