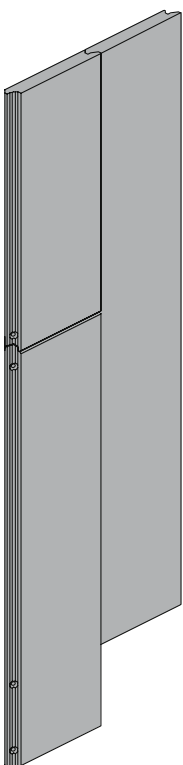


# Bamboo X-treme<sup>®</sup> Rivestimenti da esterno

istruzioni per l'installazione

**profili chiusi**

verticale



# MOSO® Bamboo X-treme® Rivestimenti da esterno

## Istruzioni per l'installazione profili chiusi

### importante

- Assicurarsi che l'installazione del rivestimento, incluso il prodotto Bamboo X-treme®, sia conforme ai regolamenti edilizi locali.
- MOSO® Bamboo X-treme® è un prodotto naturale, pertanto differenze nel colore, nella venatura e nell'aspetto sono normali. Il colore può cambiare velocemente da marrone scuro a marrone chiaro o grigio, a seconda delle condizioni climatiche o dalla manutenzione a cui il prodotto viene sottoposto nel tempo.
- Piccole fessurazioni o schegge possono manifestarsi sulla superficie o sul perimetro della doga per via delle differenti caratteristiche di essiccazione della superficie stessa e del taglio. La superficie tenderà ad irruvidirsi nel tempo. Questo fenomeno è normale per la maggior parte delle specie legnose ed è minimizzato per questo prodotto grazie allo speciale processo di produzione Thermo-Density®. Le cavillature sulle teste possono essere ridotte al minimo applicando un sigillante protettivo.
- Leggere dilatazioni o incoppamenti delle doghe possono manifestarsi dopo l'installazione. Questi fenomeni sono normali per la maggior parte delle specie legnose e sono minimizzate per questo prodotto grazie al processo di produzione Thermo-Density®.
- Raccomandiamo di applicare un sigillante protettivo su ogni estremità tagliata al fine di evitare penetrazioni d'acqua. E' disponibile un sigillante come accessorio MOSO®.

### prima dell'installazione verticale

- Applicare una membrana impermeabile sulla muratura dell'edificio ed avvitare i listelli verticali (di almeno 28 mm di spessore), creando una superficie rigida e piana su cui fissare le tavole.
- In cima ai battenti verticali, posizionare una serie di listelli orizzontali al fine di ottenere una superficie rigida / piana su cui è possibile fissare le doghe.
- Ogni doga deve essere fissata ad almeno 3 battenti. La distanza massima tra i listelli può essere di 616,7 mm (1850 mm/3) (figura 1 + pagina 4 - Installazione trama classica) ogni tavola deve essere fissata su almeno 2 travetti.
- Qualsiasi altra distanza inferiore tra i battenti è possibile, come nel caso di uno schema di posa a correre delle doghe (le doghe sono connesse tra loro grazie all'incastro maschio-femmina sulle teste) (pagina 4 - installazione trama casuale).
- Ai bordi del rivestimento, mantenere una distanza di 7-10 mm dai materiali adiacenti per consentire una sufficiente ventilazione. Poiché non c'è spazio di ventilazione tra le singole doghe, si dovrebbero prevedere delle aperture (min. 200 mm<sup>2</sup>/m<sup>2</sup> di facciata) nella parte superiore ed inferiore della facciata (figura 2).
- Nell'estremità superiore della facciata, sarà necessario installare un profilo di copertura per evitare che l'acqua piovana penetri nel retro del rivestimento.

figura 1

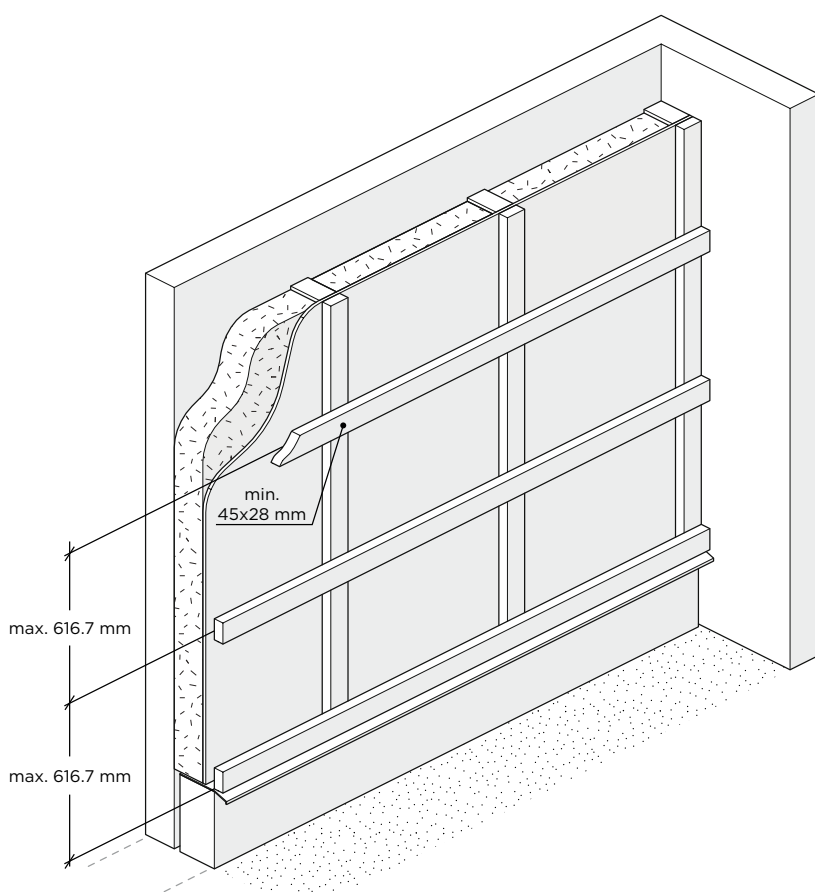
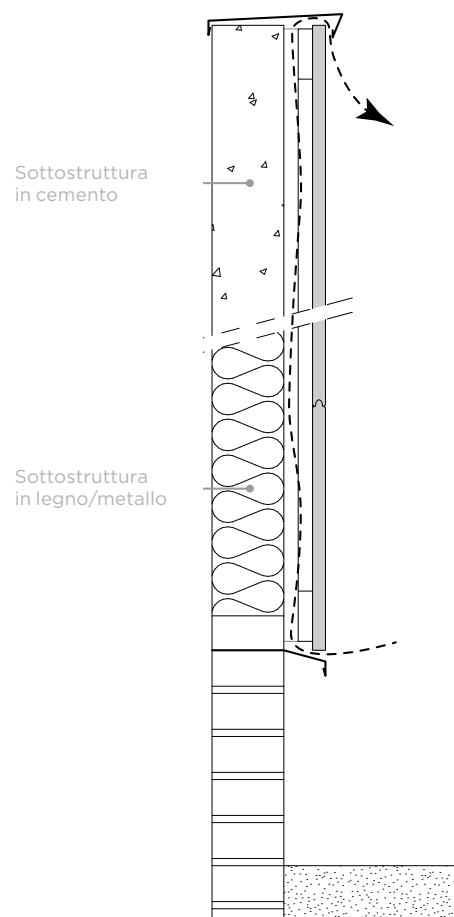


figura 2



# MOSO® Bamboo X-treme® Rivestimenti da esterno

## istruzioni per l'installazione profili chiusi

### dell'installazione verticale

#### STEP 1 - Installare la prima fila

- Usare la scanalatura presente sul lato della doga per identificare al meglio dove posizionare la punta del trapano (figura 3).
- Iniziare con la prima fila e assicurarsi che le doghe siano perfettamente verticali ed allineate (usare una livella).
- Ai bordi del rivestimento, mantenere una distanza di 7-10 mm dai materiali adiacenti per consentire una sufficiente ventilazione. Assicurarsi che il maschio presente sulla testa della doga sia rivolto sempre verso l'alto al fine di evitare possibili ristagni d'acqua all'interno della femmina.
- Per fissare l'altro lato della doga ci sono 2 opzioni comunemente usate (figura 4): A: Viti a vista B: Colla polimerica (consultate il vostro fornitore locale per i tipi di colla consigliati)
- Se la sottostruttura è in legno tenero, è sufficiente preforare e svasare il bambù. Se la sottostruttura è in legno duro o in bambù, è necessario preforare anche la sottostruttura.

- Posizionare il trapano nella scanalatura sul lato della tavola e praticare un foro con angolatura inferiore ai 30° e con diametro sufficiente (diametro foro  $\geq$  diametro vite).
- Per il montaggio utilizzare viti A2 in acciaio inox.

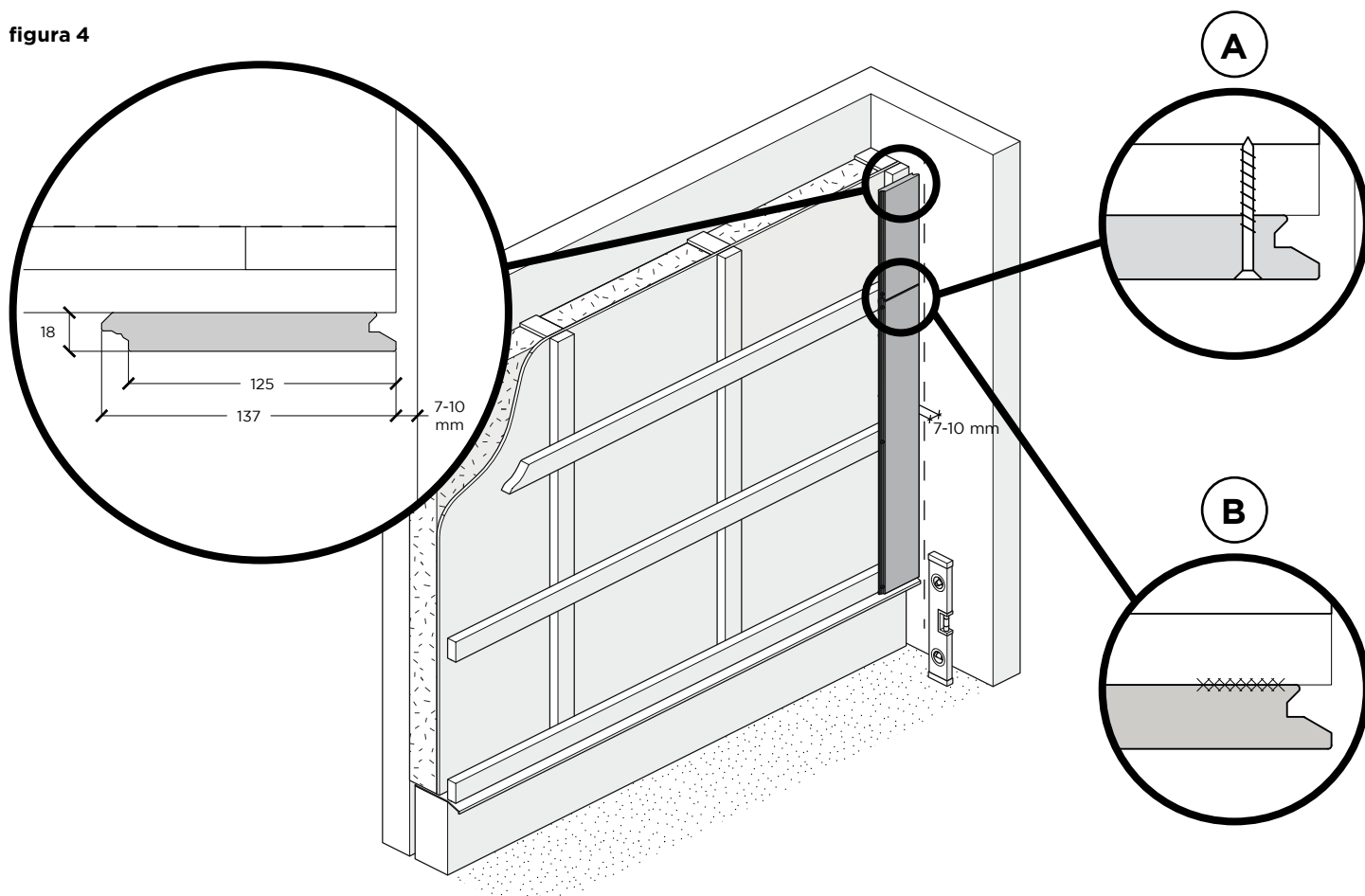
#### STEP 2 - Installare le file successive

- Posizionare le tavole accanto alla fila esistente e assicurarsi che non vi siano spazi o fessure tra le doghe. Nel caso in cui la spinta manuale non sia sufficiente, utilizzare un martello di gomma per battere le tavole e portarle nella corretta posizione.
- Assicurarsi che le estremità delle doghe si chiudano completamente e che non vi siano spazi.

figura 3



figura 4



# MOSO® Bamboo X-treme® Rivestimenti da esterno

## Istruzioni per l'installazione profili chiusi

### manutenzione e pulizia

E' possibile, ma sconsigliato, lasciare il rivestimento senza alcun mantenimento superficiale. E' da considerare che, senza una regolare manutenzione ed oliatura, la superficie del rivestimento diventerà più ruvida, si potranno presentare screpolature e il materiale ingrigirà più rapidamente (come per la maggior parte dei legni).

Se si vuole mantenere un colore scuro, servirà applicare un'oliatura:

- Pulire il rivestimento con acqua.
- Lasciare asciugare. Quando il rivestimento è completamente asciutto applicare l'olio saturatore seguendo le istruzioni del fornitore.

### fenomeno normale

Piccole crepe sulla superficie e sulle estremità delle doghe possono derivare dalle differenti caratteristiche di essiccazione delle superfici e delle parti tagliate. Questo non influisce sulla stabilità e sulla durabilità della tavola. La superficie delle doghe diventerà nel tempo ruvida e piccole schegge si formeranno a causa del continuo assorbimento e rilascio dell'acqua dovuto alle differenti condizioni climatiche. Cambiamenti dimensionali possono verificarsi dopo l'installazione. Questo fenomeno è normale per la maggior parte delle specie legnose e ridotto al minimo per MOSO® Bamboo X-treme®. Come molte specie legnose possono manifestare una fuoriuscita del tannino, anche Bamboo X-treme® quando si bagna, può rilasciare nell'acqua particelle termotrattate (brunastre), ad esempio quando piove o si formano condense. Questo è un fenomeno normale e diminuirà sempre di più col passare del tempo. Questo liquido, può risultare visibilmente più scuro e può essere facilmente pulito, ma è consigliabile prestare attenzione e se necessario proteggere i materiali adiacenti o sottostanti l'installazione (ad esempio pareti o pavimentazioni chiare al di sotto di un balcone).

### stoccaggio

Stoccare MOSO® Bamboo X-treme® in un posto asciutto e fresco, protetto dalla polvere, dalla luce diretta del sole e dagli agenti atmosferici.

### note

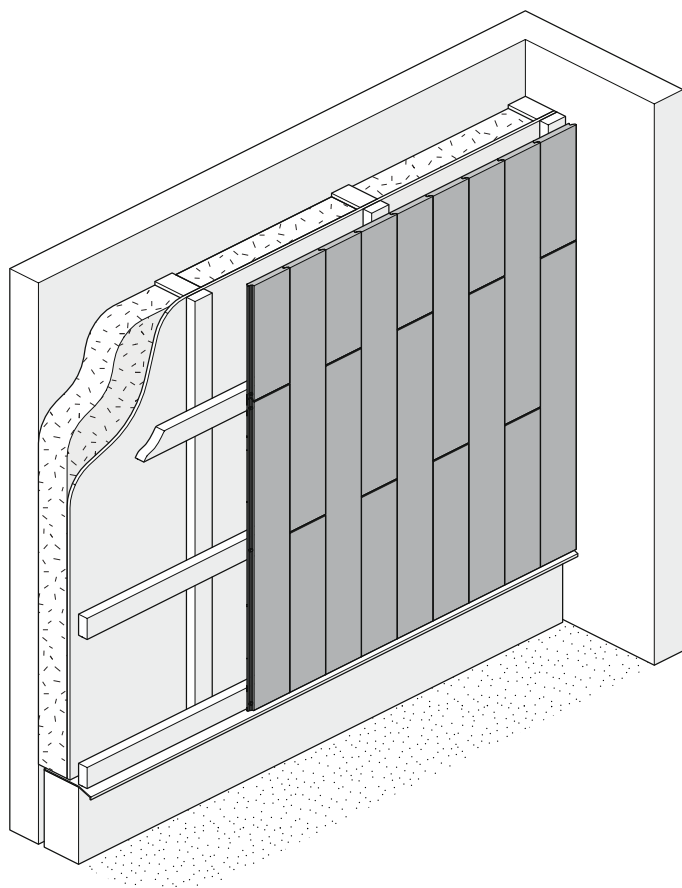
Tutte le informazioni riportate servono a garantire l'accuratezza dell'installazione; le singole circostanze (location, sottofondo e procedure d'installazione) possono variare e sono fuori dal controllo del produttore. In caso di dubbi contattare il produttore. Seguire sempre il regolamento edilizio locale.

MOSO garantisce il materiale in bambù e i materiali di montaggio (viti) che fornisce, ma non garantisce gli altri materiali utilizzati (travetti da sottostruttura/battenti). È responsabilità dell'installatore assicurarsi che questi si adattino ai materiali forniti per tutta la durata di vita del prodotto.

**Queste istruzioni sono soggette a cambiamenti. Per l'ultima versione disponibile consultare il sito [www.moso-bamboo.com/it/x-treme/rivestimenti](http://www.moso-bamboo.com/it/x-treme/rivestimenti)**

Copyright © Nulla di questo testo può essere riprodotto senza la preventiva autorizzazione scritta da MOSO International BV.

### Installazione trama classica



### installazione trama casuale

