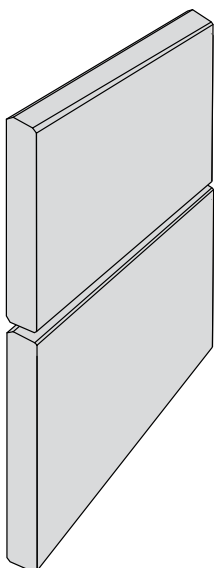


# Bamboo X-treme<sup>®</sup> Rivestimenti da esterno

istruzioni per l'installazione

**profili trapezoidali**

installazione in orizzontale



# MOSO® Bamboo X-treme® Rivestimenti da esterno

## istruzioni per l'installazione profili trapezoidali

### importante

- Assicurarsi che l'installazione del rivestimento, incluso il prodotto Bamboo X-treme®, sia conforme ai regolamenti edilizi locali.
- MOSO® Bamboo X-treme® è un prodotto naturale, pertanto differenze nel colore, nella venatura e nell'aspetto sono normali. Il colore può cambiare velocemente da marrone scuro a marrone chiaro o grigio, a seconda delle condizioni climatiche o dalla manutenzione a cui il prodotto viene sottoposto nel tempo.
- Piccole fessurazioni o schegge possono manifestarsi sulla superficie o sul perimetro della doga per via delle differenti caratteristiche di essiccazione della superficie stessa e del taglio. La superficie tenderà ad irruvidirsi nel tempo. Questo fenomeno è normale per la maggior parte delle specie legnose ed è minimizzato per questo prodotto grazie allo speciale processo di produzione Thermo-Density®. Le cavillature sulle teste possono essere ridotte al minimo applicando un sigillante protettivo.
- Leggere dilatazioni o incoppamenti delle doghe possono manifestarsi dopo l'installazione. Questi fenomeni sono normali per la maggior parte delle specie legnose e sono minimizzate per questo prodotto grazie al processo di produzione Thermo-Density®.
- Mantenere uno spazio di ventilazione di 5-6 mm tra le doghe (direzione verticale).
- Grazie alla stabilità del prodotto e al profilo della tavola non è necessario lasciare uno spazio di dilatazione sul lato lungo delle doghe.
- Raccomandiamo di applicare un sigillante protettivo su ogni estremità tagliata al fine di evitare penetrazioni d'acqua. E' disponibile un sigillante come accessorio MOSO®.

- Applicare una membrana impermeabile sulla muratura dell'edificio ed avvitare i listelli verticali (di almeno 20 mm di spessore), creando una superficie rigida e piana su cui fissare le tavole.
- Ogni doga deve essere fissata ad almeno 3 battenti. La distanza massima tra i listelli può essere di 616,7 mm (1850 mm/3) (figura 1 - Installazione trama classica). E' fondamentale che le teste delle doghe siano installate in corrispondenza dei battenti.
- Utilizzare, come minimo, viti in acciaio inossidabile a testa svasata di qualità A2. Per un corretto fissaggio, assicuratevi di stringere la vite abbastanza in profondità nel supporto.
- Nota importante: Ai bordi del rivestimento, mantenere una distanza di 7-10 mm dai materiali adiacenti per consentire una sufficiente ventilazione.
- Nell'estremità superiore della facciata, sarà necessario installare un profilo di copertura per evitare che l'acqua piovana penetri nel retro del rivestimento.
- Se si desidera un'installazione a trama casuale, la distanza massima tra i battenti dovrà essere di massimo 300 mm (figura 2 - installazione trama casuale) ogni tavola deve essere fissata su almeno 2 travetti.

### prima dell'installazione in orizzontale

figura 1 - Installazione trama classica

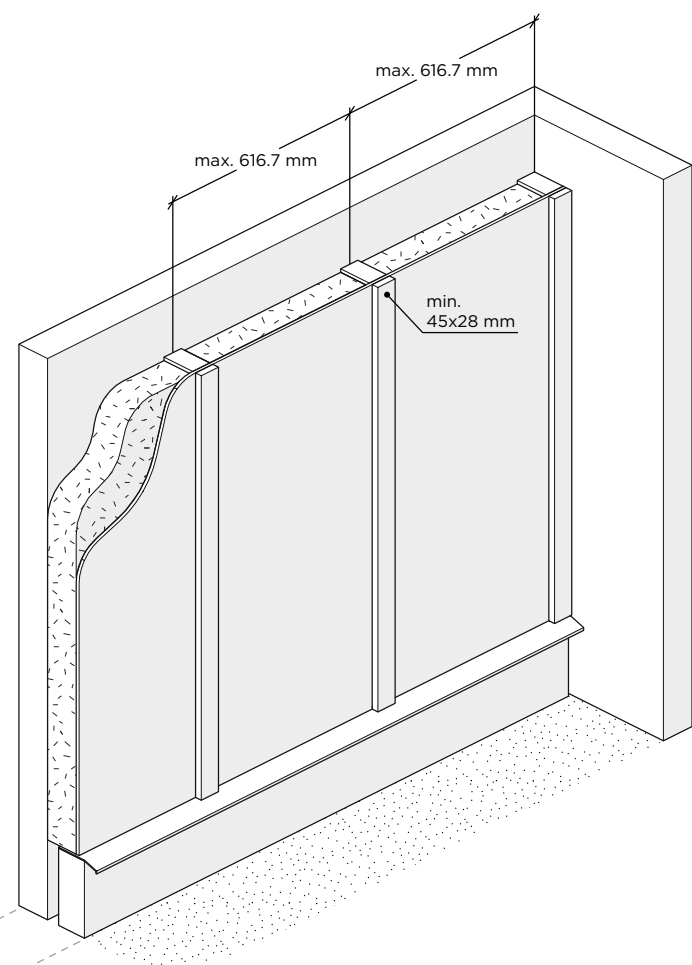
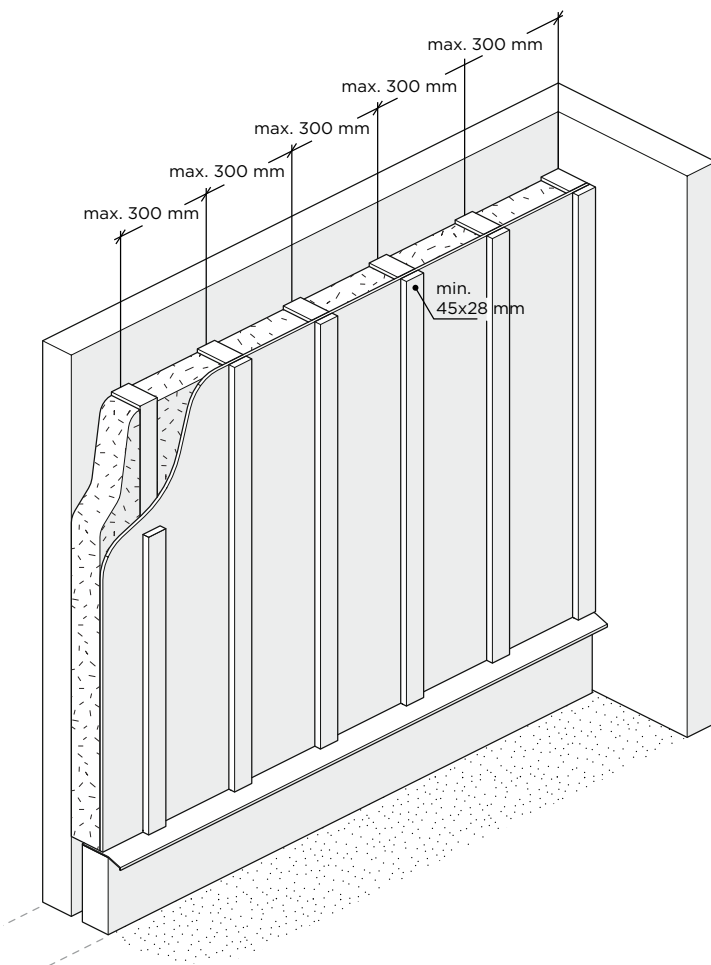


figura 2 - installazione trama casuale



# MOSO® Bamboo X-treme® Rivestimenti da esterno

## istruzioni per l'installazione profili trapezoidali

### installazione in orizzontale

#### STEP 1 - Installare la prima fila

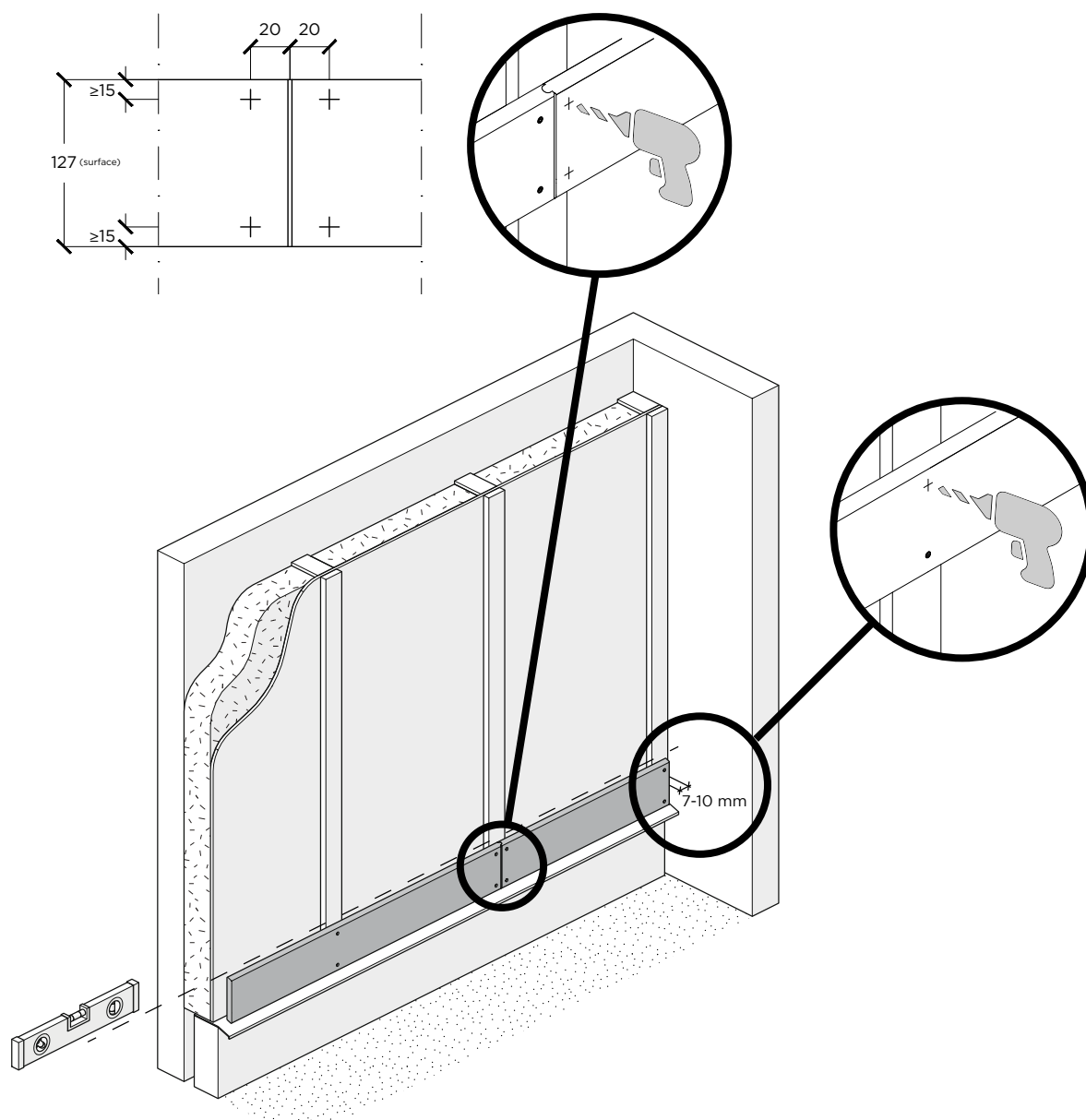
- Iniziare con la fila più bassa e assicurarsi che siano perfettamente allineati. (usare una livella a bolla).
- Prestare attenzione al posizionamento delle viti, cercare di allinearle in modo da ottenere una distribuzione ottimale. Usare sempre 2 viti per ogni fissaggio. Per l'installazione, usare viti a testa svasata di qualità minima A2 in acciaio inossidabile. Si prega di osservare il disegno dettagliato sottostante, che indica il posizionamento delle viti.
- Utilizzare un avvitatore per garantire la stessa profondità dei fori.
- Assicurarsi un margine di ventilazione sufficiente (7-10 mm) alle estremità del rivestimento.

#### STEP 2 - Installare la seconda fila

- Installare la seconda fila di tavole, lasciando uno spazio minimo di 6 mm.
- Controllare che le tavole siano perfettamente allineate.

#### STEP 3 - Proseguire con il resto delle tavole

- Continuare ad installare le tavole con questo criterio fino a coprire l'intera superficie.



# MOSO® Bamboo X-treme® Rivestimenti da esterno

## istruzioni per l'installazione profili trapezoidali

### manutenzione e pulizia

E' possibile, ma sconsigliato, lasciare il rivestimento senza alcun mantenimento superficiale. E' da considerare che, senza una regolare manutenzione ed oliatura, la superficie del rivestimento diventerà più ruvida, si potranno presentare screpolature e il materiale ingrigirà più rapidamente (come per la maggior parte dei legni).

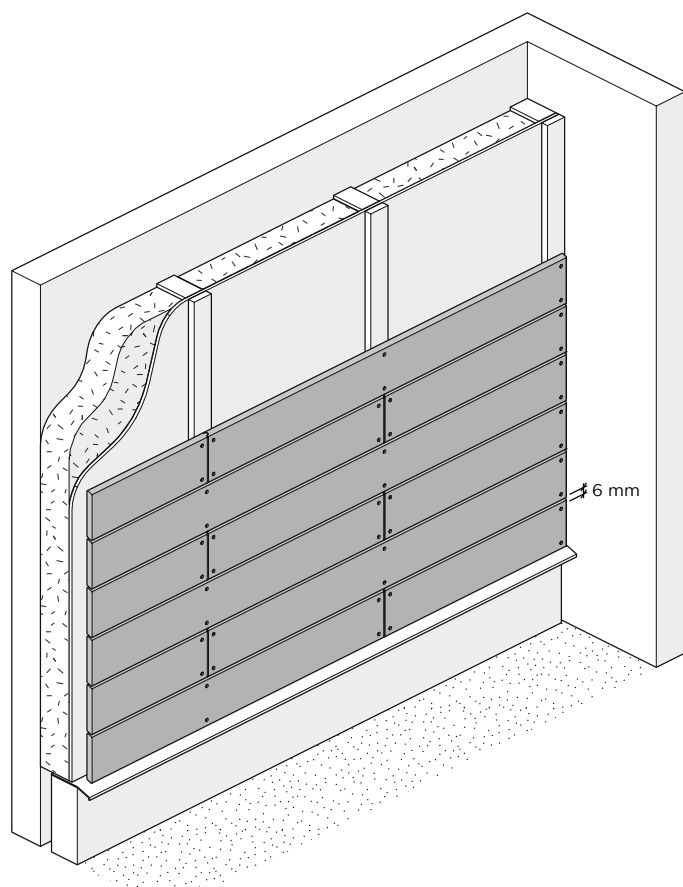
Se si vuole mantenere un colore scuro, servirà applicare un'oliatura:

- Pulire il rivestimento con acqua.
- Lasciare asciugare. Quando il rivestimento è completamente asciutto applicare l'olio saturatore seguendo le istruzioni del fornitore.

### fenomeno normale

Piccole crepe sulla superficie e sulle estremità delle doghe possono derivare dalle differenti caratteristiche di essiccazione delle superfici e delle parti tagliate. Questo non influisce sulla stabilità e sulla durabilità della tavola. La superficie delle doghe diventerà nel tempo ruvida e piccole schegge si formeranno a causa del continuo assorbimento e rilascio dell'acqua dovuto alle differenti condizioni climatiche. Cambiamenti dimensionali possono verificarsi dopo l'installazione. Questo fenomeno è normale per la maggior parte delle specie legnose e ridotto al minimo per MOSO® Bamboo X-treme®. Come molte specie legnose possono manifestare una fuoriuscita del tannino, anche Bamboo X-treme® quando si bagna, può rilasciare nell'acqua particelle termotrattate (brunastre), ad esempio quando piove o si formano condense. Questo è un fenomeno normale e diminuirà sempre di più col passare del tempo. Questo liquido, può risultare visibilmente più scuro e può essere facilmente pulito, ma è consigliabile prestare attenzione e se necessario proteggere i materiali adiacenti o sottostanti l'installazione (ad esempio pareti o pavimentazioni chiare al di sotto di un balcone).

### Installazione trama classica



### stoccaggio

Stoccare MOSO® Bamboo X-treme® in un posto asciutto e fresco, protetto dalla polvere, dalla luce diretta del sole e dagli agenti atmosferici.

### note

Tutte le informazioni riportate servono a garantire l'accuratezza dell'installazione; le singole circostanze (location, sottofondo e procedure d'installazione) possono variare e sono fuori dal controllo del produttore. In caso di dubbi contattare il produttore. Seguire sempre il regolamento edilizio locale.

MOSO garantisce il materiale in bambù e i materiali di montaggio (viti) che fornisce, ma non garantisce gli altri materiali utilizzati (travetti da sottostruttura/battenti). È responsabilità dell'installatore assicurarsi che questi si adattino ai materiali forniti per tutta la durata di vita del prodotto.

**Queste istruzioni sono soggette a cambiamenti. Per l'ultima versione disponibile consultare il sito [www.moso-bamboo.com/it/x-treme/rivestimenti](http://www.moso-bamboo.com/it/x-treme/rivestimenti)**

Copyright © Nulla di questo testo può essere riprodotto senza la preventiva autorizzazione scritta da MOSO International BV.

### installazione trama casuale

