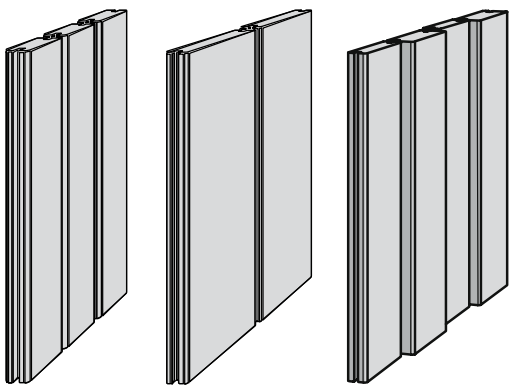


Bamboo X-treme[®] Rivestimenti da esterno

istruzioni per l'installazione

Profili Varibo

installazione in verticale



MOSO® Bamboo X-treme® Rivestimenti da esterno

istruzioni per l'installazione profili Varibo

importante

- Assicurarsi che l'installazione del rivestimento, incluso il prodotto Bamboo X-treme®, sia conforme ai regolamenti edilizi locali.
- MOSO® Bamboo X-treme® è un prodotto naturale, pertanto differenze nel colore, nella venatura e nell'aspetto sono normali. Il colore può cambiare velocemente da marrone scuro a marrone chiaro o grigio, a seconda delle condizioni climatiche o dalla manutenzione a cui il prodotto viene sottoposto nel tempo.
- Piccole fessurazioni o schegge possono manifestarsi sulla superficie o sul perimetro della doga per via delle differenti caratteristiche di essiccazione della superficie stessa e del taglio. La superficie tenderà ad irruvidirsi nel tempo. Questo fenomeno è normale per la maggior parte delle specie legnose ed è minimizzato per questo prodotto grazie allo speciale processo di produzione Thermo-Density®. Le cavillature sulle teste possono essere ridotte al minimo applicando un sigillante protettivo.
- Leggere dilatazioni o incappamenti delle doghe possono manifestarsi dopo l'installazione. Questi fenomeni sono normali per la maggior parte delle specie legnose e sono minimizzate per questo prodotto grazie al processo di produzione Thermo-Density®.
- Mantenere uno spazio di ventilazione di 5-6 mm tra le doghe (direzione verticale). La posa eseguita con la Clip Asimmetrica MOSO® per il fissaggio garantisce una spaziatura corretta.
- Grazie alla stabilità del prodotto e al profilo della tavola non è necessario lasciare spazi di dilatazione sul lato lungo delle doghe.
- Raccomandiamo di applicare un sigillante protettivo su ogni estremità tagliata al fine di evitare penetrazioni d'acqua. E' disponibile un sigillante come accessorio MOSO®.

prima dell'installazione in verticale

- Applicare una membrana impermeabile sulla muratura dell'edificio ed avvitare i listelli verticali (di almeno 20 mm di spessore), creando una superficie rigida e piana su cui fissare le tavole.
- In cima ai battenti verticali, posizionare una serie di listelli orizzontali al fine di ottenere una superficie rigida / piana su cui è possibile fissare le doghe.
- Ogni doga deve essere fissata ad almeno 3 battenti. La distanza massima tra i listelli può essere di 616,7 mm (1850 mm/3) (figura 1 - Installazione trama classica). E' fondamentale che le teste delle doghe siano installate in corrispondenza dei battenti. Ogni tavola tagliata deve essere fissata su almeno 2 travetti.
- Se si desidera un modello a schema casuale, la distanza tra i listelli deve essere al massimo di 300 mm (schema 2 - modello casuale). Ogni tavola tagliata deve essere fissata su almeno 2 travetti.
- Le tavole devono essere installate utilizzando come sistema di fissaggio la Clip Asimmetrica MOSO® (18 mm). Utilizzare una vite che penetri perfettamente nel battente. Assicurarsi che il sistema di fissaggio MOSO® sia avvitato al centro del battente in modo da assicurare la massima stabilità. Per un corretto fissaggio, assicuratevi di stringere la vite abbastanza in profondità nel supporto.
- Nota importante: Ai bordi del rivestimento, mantenere una distanza di 7-10 mm dai materiali adiacenti per consentire una sufficiente ventilazione.
- Nell'estremità superiore della facciata, sarà necessario installare un profilo di copertura per evitare che l'acqua piovana penetri nel retro del rivestimento.

figura 1 - Installazione trama classica

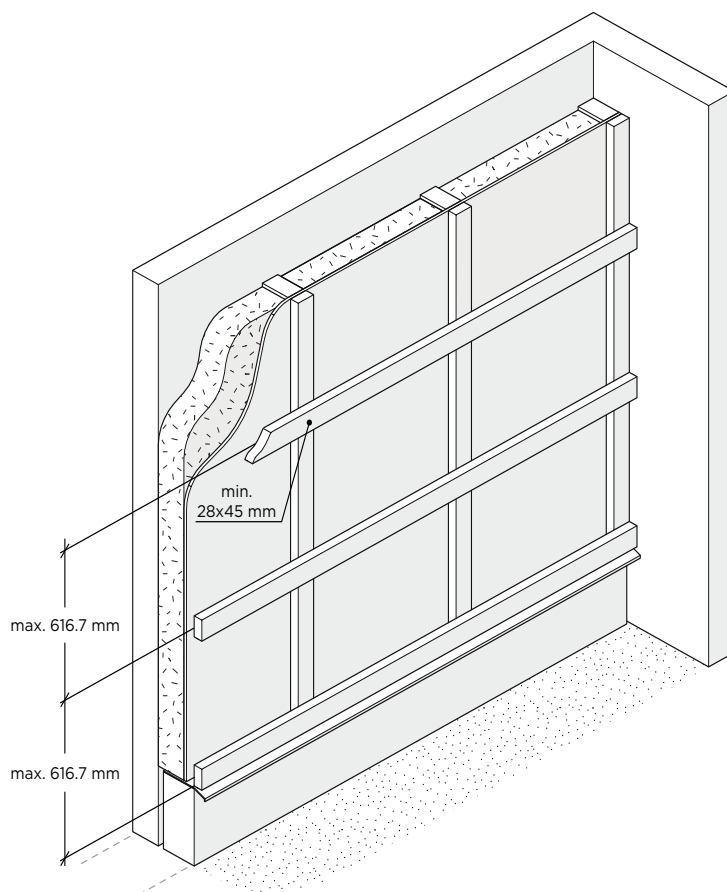
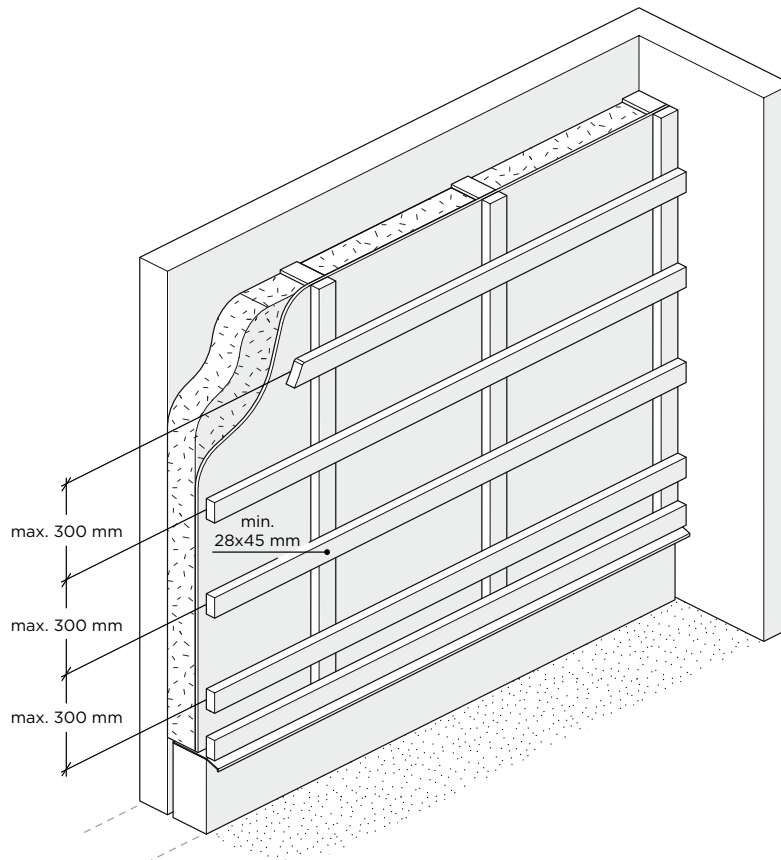


figura 2 - installazione trama casuale



MOSO® Bamboo X-treme® Rivestimenti da esterno

istruzioni per l'installazione profili Varibo

installazione in verticale

STEP 1 - Installare la prima fila di tavole

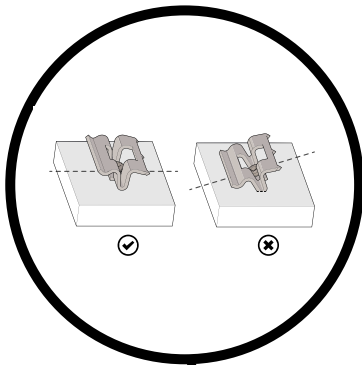
- Iniziare con la prima fila e assicurarsi che le doghe siano perfettamente verticali ed allineate (usare una livella).
- Per fissare la prima fila di tavole ci sono 2 opzioni comunemente usate (schema 4): A: Vite a vista o B: Colla polimerica (consultate il vostro fornitore locale per i tipi di colla raccomandati).
- La tavola inferiore deve necessariamente essere fissata con viti o colla, il fissaggio deve essere in grado di supportare il peso delle tavole superiori.
- Installare la prima fila di elementi di fissaggio (MOSO® Asymmetric clips) sulle tavole, inserendo i lati uncinati nella scanalatura della prima tavola e verificando che siano innestati saldamente all'interno della stessa.
- Non serrare eccessivamente le viti per evitare di schiacciare troppo le clips nel materiale, rendendo difficile l'installazione della tavola.
- Assicurarsi un margine di ventilazione sufficiente (7-10 mm) alle estremità del rivestimento.
- Se la sottostruttura è in legno tenero, è sufficiente preforare e svasare il bambù. Se la sottostruttura è in legno duro o in bambù, è necessario preforare anche la sottostruttura.

STEP 2 - Installare la prima fila di tavole

- Posizionare la tavola sulla fila di elementi di fissaggio. Il lato ondulato dell'elemento di fissaggio permette una facile presa nella scanalatura della tavola.
- Assicurarsi che gli elementi di fissaggio si innestino in profondità nella scanalatura così che le tavole siano installate completamente verticali (utilizzare una livella).
- Raccogliamo sempre di fissare le estremità (giunti di testa) delle tavole su un travetto, utilizzando 1 elemento di fissaggio per ogni estremità.
- Assicurarsi un margine di ventilazione sufficiente (7-10 mm) alle estremità del rivestimento.
- La tavola inferiore deve necessariamente essere fissata con una vite o a colla, il fissaggio deve essere in grado di supportare il peso delle tavole superiori.

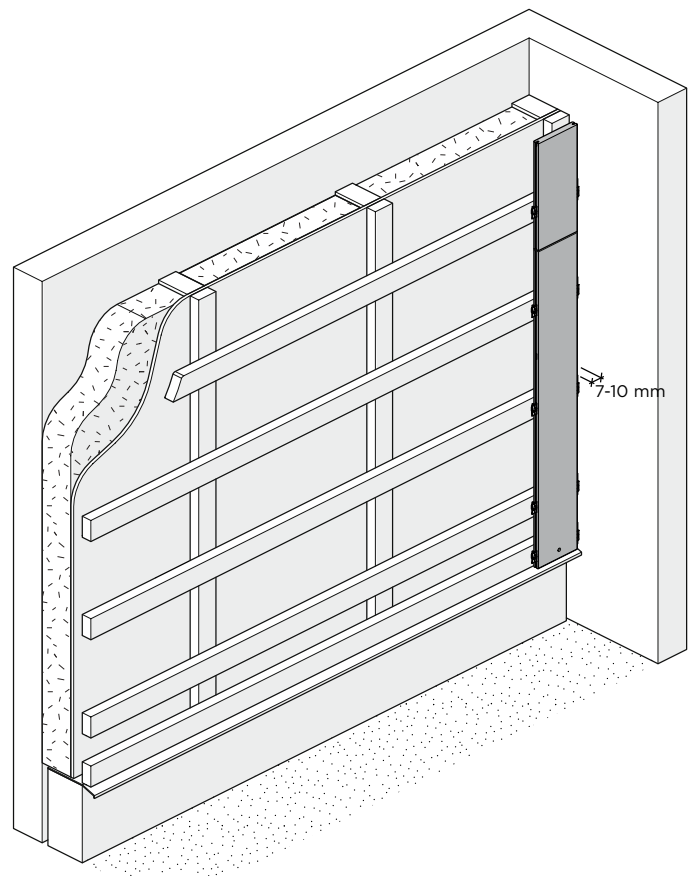
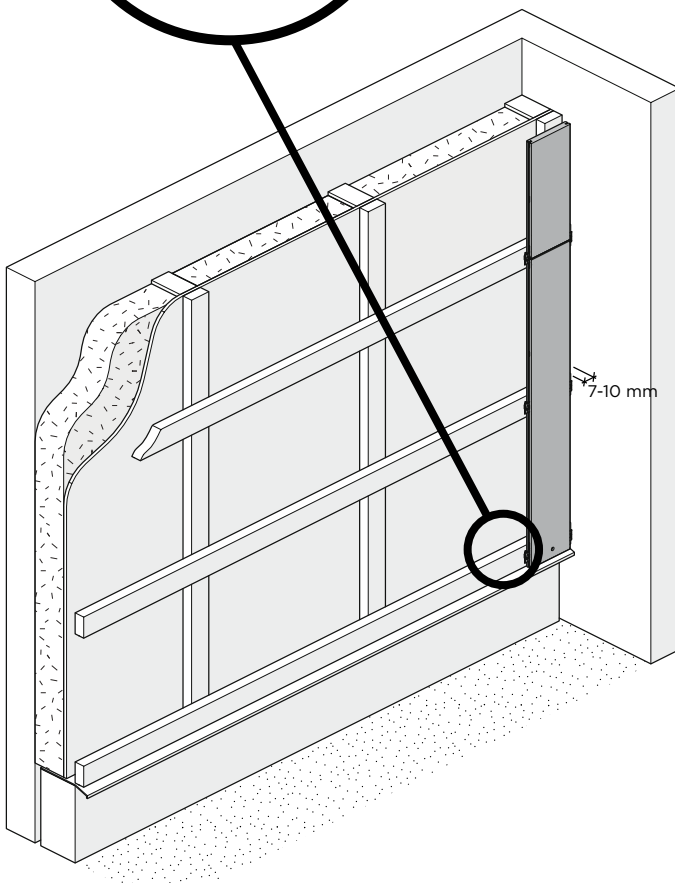
STEP 3 - Continuare con il resto delle tavole

- Installare la fila successiva di elementi di fissaggio (MOSO® Asymmetric clips) sulle tavole, inserendo i lati uncinati nella scanalatura della tavola precedente e verificando che siano innestati saldamente all'interno.
- Installare la fila successiva di tavole e fissare quelle inferiori con viti o colla.
- Continuare con i passi 2 e 3 per installare le tavole di rivestimento fino a ricoprire l'intera superficie.



installazione
trama classica

installazione
trama casuale



MOSO® Bamboo X-treme® Rivestimenti da esterno

istruzioni per l'installazione profili Varibo

manutenzione e pulizia

E' possibile, ma sconsigliato, lasciare il rivestimento senza alcun mantenimento superficiale. E' da considerare che, senza una regolare manutenzione ed oliatura, la superficie del rivestimento diventerà più ruvida, si potranno presentare screpolature e il materiale ingrigirà più rapidamente (come per la maggior parte dei legni).

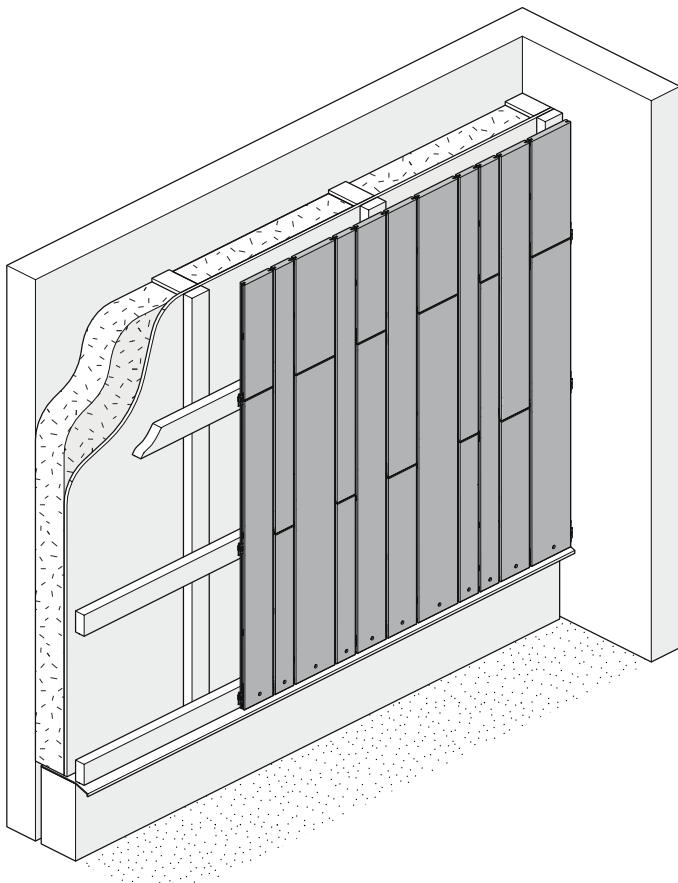
Se si vuole mantenere un colore scuro, servirà applicare un'oliatura:

- Pulire il rivestimento con acqua.
- Lasciare asciugare. Quando il rivestimento è completamente asciutto applicare l'olio saturatore seguendo le istruzioni del fornitore.

fenomeno normale

Piccole crepe sulla superficie e sulle estremità delle doghe possono derivare dalle differenti caratteristiche di essiccazione delle superfici e delle parti tagliate. Questo non influisce sulla stabilità e sulla durabilità della tavola. La superficie delle doghe diventerà nel tempo ruvida e piccole schegge si formeranno a causa del continuo assorbimento e rilascio dell'acqua dovuto alle differenti condizioni climatiche. Cambiamenti dimensionali possono verificarsi dopo l'installazione. Questo fenomeno è normale per la maggior parte delle specie legnose e ridotto al minimo per MOSO® Bamboo X-treme®. Come molte specie legnose possono manifestare una fuoriuscita del tannino, anche Bamboo X-treme® quando si bagna, può rilasciare nell'acqua particelle termotratte (brunastre), ad esempio quando piove o si formano condense. Questo è un fenomeno normale e diminuirà sempre di più col passare del tempo. Questo liquido, può risultare visibilmente più scuro e può essere facilmente pulito, ma è consigliabile prestare attenzione e se necessario proteggere i materiali adiacenti o sottostanti l'installazione (ad esempio pareti o pavimentazioni chiare al di sotto di un balcone).

Installazione trama classica



stoccaggio

Stoccare MOSO® Bamboo X-treme® in un posto asciutto e fresco, protetto dalla polvere, dalla luce diretta del sole e dagli agenti atmosferici.

note

Tutte le informazioni riportate servono a garantire l'accuratezza dell'installazione; le singole circostanze (location, sottofondo e procedure d'installazione) possono variare e sono fuori dal controllo del produttore. In caso di dubbi contattare il produttore. Seguire sempre il regolamento edilizio locale.

MOSO garantisce il materiale in bambù e i materiali di montaggio (elementi di fissaggio/viti) che fornisce, ma non garantisce gli altri materiali utilizzati (travetti da sottostruttura/battenti). È responsabilità dell'installatore assicurarsi che questi si adattino ai materiali forniti per tutta la durata di vita del prodotto.

Queste istruzioni sono soggette a cambiamenti. Per l'ultima versione disponibile consultare il sito www.moso-bamboo.com/it/x-treme/rivestimenti

Copyright © Nulla di questo testo può essere riprodotto senza la preventiva autorizzazione scritta da MOSO International BV.

installazione trama casuale

