

MOSO® installation instruction bamboo-x-treme® clips/fastener Asymmetric



READ THIS INSTALLATION NOTICE CAREFULLY BEFORE STARTING YOUR DECKING PROJECT

Failure to follow these instructions may void the warranty.

FOR SIDING/CLADDING INSTALLATION, PLEASE DOWNLOAD THE INSTALLATION INSTRUCTIONS FROM:

US/CANADA: www.moso-bamboo.com/siding
ALL OTHER: www.moso.eu/cladding

Prior to installation, following measures should be undertaken:

- Install the boards on sub frame joists with maximum 462.5 mm space between the joists (center-to-center). Always install the head sides of the boards on the sub frame joist.
- Make sure there is adequate and unobstructed air flow under the deck to prevent excessive water absorption by the boards.
- Use a stable joist material to secure the decking structure.
- When floating the joint between joists, putting a loose clip on both sides of the joint can help provide increased stability in the event that the joist moves.

Installation steps:

1. Position the 1st board and leave a 20 mm / 3/4" gap from any permanent structure (drawing 1)
2. Pre-drill the 1st board with Ø4,5 mm drill hole 20 mm / 3/4" from the side of the board. Fix the exterior side of the 1st board, at every support joist, using stainless steel screws 5x50 mm (drawing 2). (Alternatively the 1st boards may be fixed with Bamboo X-treme® starter/end clips.)

Joists material	Pre drilling
Softwood	No
Tropical hardwood	Recommended
X-treme sub beams	Yes
Aluminum or steel*	Yes

* Use special screws for aluminum or steel

3. Insert Bamboo X-treme® fasteners into the groove channel of the 1st board at every sub frame joist. Fasten the screws using low torque and slow screwing speed on the screwing machine. A special square bit (S2) is provided. Perform some tests for correct torque speed adjustment before full installation. Depending on the joist material, you may need to pre drill before screwing. The drill bit should be Ø3.5 x 80 - 110 mm. The drill hole MUST at least be 30 mm deep. (drawing 2)
4. Shift the next board against the clip using light force. Bamboo X-treme® fasteners allow a 5 - 6 mm (3/16") gap between the boards (drawing 3).
5. Repeat steps 3, 4 and 5 until the last board (drawing 4). Pre-drill the last board with Ø4,5mm drill, 20 mm (3/4") from the side of the board. Fix the exterior side of the 1st board, at every sub frame joist, using stainless steel screws 5 x 50 mm (Alternatively the exterior edge of the final row of boards may be fixed with Bamboo X-treme® starter/end clips).



GUIDE DE POSE A LIRE ENTIÈREMENT ET ATTENTIVEMENT AVANT LE DÉBUT DU CHANTIER

Le non-respect de ces consignes de pose annule la garantie

POUR L'INSTALLATION DE BARDAGE / REVÊTEMENT, VEUILLEZ TÉLÉCHARGER LES INSTRUCTIONS D'INSTALLATION DEPUIS LE LIEN SUIVANT: ETATS UNIS ET CANADA: www.moso-bamboo.com/siding EUROPE ET AUTRES: www.moso.eu/cladding

Avant la pose, certaines mesures doivent être prises :

- Installer les lames sur les lambourdes de la structure qui seront posées avec un entre axe maximum de 462,5 mm. Installer toujours les côtés de la tête des lames sur la lambourde de la structure.
- Assurer une ventilation suffisante sous la terrasse pour éviter une reprise d'humidité excessive des lames.
- Utiliser des lambourdes en bois stable pour sécuriser la structure.

Étapes à suivre pour l'installation :

1. Poser la 1ère lame à 20 mm du mur éventuel. (Dessin 1)
2. Réaliser un pré-perçage avec une mèche de Ø4.5 mm à 20 mm du bord de la 1ère lame. Fixer le coté extérieur de la 1ère lame dans la lambourde en utilisant des vis Inox 5x50 mm (Dessin 2). (Alternativement, les lames peuvent être fixées avec des clips de démarrage Bamboo X-treme®.)

Type de lambourde	Pré- perçage
Résineux	Non
Exotique	Recommandé
Bamboo X-treme	Oui, obligatoire
Aluminium ou acier*	Oui, obligatoire

* Utiliser des vis spéciales pour l'aluminium ou l'acier.

3. Insérer les fixations Bamboo X-treme® dans la rainure de la 1ère lame de chaque lambourde de la structure. Fixer les vis en utilisant un faible couple de serrage et une vitesse de vissage lente sur la visseuse. Un embout carré spécial (S2) est fourni. Effectuer quelques tests pour un ajustement correct du couple de vissage avant l'installation complète. Selon le matériau de la lambourde, il se peut que vous ayez besoin de pré-percer avant de visser. La mèche doit être de Ø3,5 x 80 - 110 mm. Le trou de forage DOIT avoir une profondeur d'au moins 30 mm. (dessin 2)
4. Déplacer la lame suivante contre le clip en utilisant une force lente. Les fixations Bamboo X-treme® permettent un espacement de 5 à 6 mm (3/16") entre les lames (dessin 3).
5. Répéter les étapes 3, 4 et 5 jusqu'à la dernière lame (dessin 4). Pré-percer la dernière lame avec une perceuse Ø4,5mm, à 20 mm (3/4") du côté de la lame. Fixer le côté extérieur de la 1ère lame, à chaque lambourde de la structure, à l'aide de vis en acier inoxydable de 5 x 50 mm (Alternativement, le bord extérieur de la dernière rangée de lames peut être fixé avec des clips de démarrage/extrême® Bamboo X-treme®).



ACHTUNG: LESEN SIE DIESE MONTAGEANLEITUNG VOR DER MONTAGE.

Bei Nichtbefolgen der Anleitung entfällt möglicherweise die Garantie.

FÜR HOLZVERKLEIDUNGEN/ FASSADENELEMENTE LADEN SIE BITTE DIE MONTAGEANLEITUNG HERUNTER:

DEUTSCH: www.moso.eu/fassadenelemente

Vor Montage muss folgendes beachtet werden:

- Der Abstand der Unterkonstruktion (UK) muss 462,5 mm betragen (Achsaß), damit jede Diele durch fünf UK-Balken unterstützt wird. Die Stöße sind somit immer auf einem UK-Balken montiert.
- Sorgen Sie für eine gute Hinterlüftung der Terrassendielen. Vermeiden Sie, dass die Dielen an den Seiten verschlossen werden, da sonst die notwendige Belüftung zu stark eingeschränkt ist.
- Verwenden Sie für die Unterkonstruktion Balken mit einer Mindestgröße von 40x60 mm. Wir empfehlen die MOSO® UK-Balken, Alu-UK-Balken oder stabile, dauerhafte, Hartholzbalken.

Montageschritte:

1. Lassen Sie mindestens 20 mm Abstand zu angrenzenden Wänden und anderen festen Bauteilen (Zeichnung 1).
2. Bohren Sie die erste Diele vor mit Ø4,5 mm, 20 mm vom Außenrand der Diele. Montieren Sie die erste Diele auf jeden UK-Balken, nach vorbohren, mit einer Edelstahlschraube 5 x 50 mm (Zeichnung 2). (Alternativ können die Dielen auch mit Bamboo X-treme® Starter/Endclips befestigt werden.)

UK Material	vorbohren
Tropisches Hartholz	Empfohlen
X-treme UK Balken	Ja
Aluminium oder Stahl*	Ja

* Verwenden Sie Spezialschrauben für Aluminium oder Stahl

3. Bamboo X-treme® Verbindungselemente in den Nutkanal der ersten Diele an jedem UK-Balken einsetzen. Befestigen Sie die Schrauben mit geringem Drehmoment und langsamer Schraubgeschwindigkeit an der Bohrmaschine. Ein spezieller Vierkantbohrer (S2) wird mitgeliefert. Führen Sie vor der vollständigen Installation einige Tests zur korrekten Einstellung der Drehmomentdrehzahl durch. Je nach Balkenmaterial müssen Sie eventuell vor dem Verschrauben vorbohren. Der Bohrer sollte einen Durchmesser von 3,5 x 80 - 110 mm haben. Die Bohrung MUSS mindestens 30 mm tief sein. (Zeichnung 2)
4. Schieben Sie die nächste Diele mit leichter Kraft gegen den Clip. Bamboo X-treme® Verbindungselemente ermöglichen einen Abstand von 5 - 6 mm (3/16") zwischen den Dielen. (Zeichnung 3)
5. Wiederholen Sie die Schritte 3, 4 und 5 bis zur letzten Diele (Zeichnung 4). Die letzte Diele mit Ø4,5 mm, 20 mm (3/4") von der Seite der Diele vorbohren. Befestigen Sie die Außenseite der ersten Diele an jedem UK-Balken mit Edelstahlschrauben von 5 x 50 mm (alternativ kann die Außenkante der letzten Dielenreihe mit Bamboo X-treme® Starter-/Endclips befestigt werden).

MOSO® installation instruction bamboo-x-treme® clips/fastener Asymmetric



LEES DEZE INSTALLATIE INSTRUCTIE NAUWKEURIG VOOR AANVANG VAN DE MONTAGE

Bij het niet opvolgen van deze instructie vervalt de garantie

VOOR DE INSTALLATIE VAN GEVELBEKLEDING DOWNLOAD DE INSTALLATIE INSTRUCTIE OP: www.moso.eu/cladding

Let op volgende punten voor aanvang van de installatie:

- De maximale afstand tussen de onderbalken mag 462,5mm bedragen (hart op hart). Monteer de kopse kanten van de terrasplank altijd op de balk.
- Zorg voor voldoende ventilatie onder het terras om waterabsorptie aan de onderkant van de vlinderplanken te vermijden.
- Zorg voor een stabiele onderconstructie door gebruik te maken van stabiele (Hardhout) onderconstructiebalken.

Installatie stappen:

1. Plaats de eerste vlinderplank op minimaal 20 mm afstand van een vaste constructie (b.v. muur) (tekening 1).
2. Boor de eerste vlinderplank voor met Ø4,5 mm boor, minimaal 20 mm van de zijkant van de plank. Fixeer de plank op elke onderconstructiebalk met RVS schroeven 5x50 mm (tekening 2). (De planken mogen ook worden bevestigd met Bamboo X-treme® starter/eind clips.)

onderconstructiebalk	voorboren
Geïmpregneerd naaldhout	Nee
Tropisch hardhout	Aanbevolen
X-treme balken	Ja
Aluminium of staal*	Ja

* gebruik speciale schroeven voor alu of staal

3. Plaats de clip in de zijgroef van de eerste vlinderplank op elke onderconstructiebalk. Draai de schroef vast op accuboommachinestand langzaam en met laag koppel. Gebruik hiervoor de meegeleverde S2 bit. Voer een paar tests uit om het resultaat te controleren voordat daadwerkelijk geïnstalleerd wordt. Afhankelijk van de dichtheid van de onderconstructiebalken is het mogelijk dat moet worden voorgeboord. De metaalboor moet afmetingen Ø3,5 x 80-110 mm hebben. Het boorgat moet minstens 30 mm diep zijn. (tekening 2)
4. Schuif de volgende vlinderplank met lichte kracht tegen de clip aan. Bij de Bamboo X-treme® clips montage ontstaat een voeg van 5 - 6 mm. (tekening 3)
5. Herhaal stappen 3 & 4 tot de laatste vlinderplank (tekening 4). Boor de laatste vlinderplank voor met Ø4,5 mm boor, minimaal 20 mm van de zijkant van de plank. Fixeer de plank op elke onderconstructiebalk met RVS schroeven 5 x 50 mm. (De planken mogen ook worden bevestigd met Bamboo X-treme® starter/eind clips.)



LEGGERE ATTENTAMENTE I CONSIGLI DI INSTALLAZIONE PRIMA DI INIZIARE LA POSA DEL DECKING

Il mancato rispetto delle seguenti istruzioni annullerà la garanzia

PER INSTALLAZIONE COME RIVESTIMENTO, SCARICARE LE ISTRUZIONI D'INSTALLAZIONE DA: www.moso.eu/cladding

Prima dell'installazione, è bene prendere in considerazione le seguenti misure:

- Installare le tavole sui travetti della sottostruttura con uno spazio massimo di 462,5 mm (da centro a centro). Le teste delle tavole devono essere installate sempre sul travetto.
- Assicurarsi che ci sia un adeguato e libero flusso d'aria sotto il decking per evitare eccessivi assorbimenti d'acqua delle tavole.
- Utilizzare un materiale stabile per realizzare la sottostruttura del decking.

Procedura di installazione:

1. Posizionare la prima tavola e lasciare 20 mm di spazio da ogni struttura permanente (vedere disegno 1)
2. Pre-forare la prima tavola a 20 mm dal bordo con un foro da Ø4,5 mm. Fissare il lato esterno della prima tavola ad ogni travetto della sottostruttura, utilizzando viti in acciaio inossidabile 5x50 mm (vedere disegno 2). (In alternativa, le tavole possono essere fissate con le clip Bamboo X-treme® inizio / fine).

Materiali per sottostruttura	Pre-foro
Legni teneri	No
Legni tropicali	Consigliato
Travetti X-treme	Si
Alluminio o acciaio*	Si

* Utilizzare viti speciali per alluminio o acciaio

3. Inserire gli elementi di fissaggio Bamboo X-treme® nella scanalatura laterale della 1° tavola in corrispondenza di ogni travetto della sottostruttura. Fissare le viti utilizzando una coppia bassa e una velocità di avvitamento lenta sull'avvitatore. Insieme alle clips viene fornito un bit quadrato speciale (S2). Effettuare alcuni test per la corretta regolazione della velocità di coppia prima della completa installazione. A seconda del materiale del travetto, potrebbe essere necessario preforare prima di avvitare. La punta del trapano deve essere Ø3,5 x 80 - 110 mm. Il foro di perforazione DEVE avere almeno 30 mm di profondità. (disegno 2)
4. Accostare la tavola successiva contro la clip. Gli elementi di fissaggio Bamboo X-treme® consentono uno spazio di 5 - 6 mm (3/16 ") tra le tavole. (disegno 3)
5. Ripetere i passaggi 3, 4 e 5 fino all'ultima tavola (disegno 4). Pre-forare l'ultima lastra con trapano Ø 4,5mm, 20 mm (3/4 ") dal lato del pannello. Fissare il lato esterno della 1° tavola ad ogni travetto della sottostruttura, utilizzando viti in acciaio inossidabile 5 x 50 mm (In alternativa, il bordo esterno dell'ultima fila di tavole può essere fissato con clip di partenza / chiusura Bamboo X-treme®).



LEER ATENTAMENTE LOS CONSEJOS DE ESTA GUÍA DE INSTALACIÓN ANTES DE INICIAR SU OBRA

Si no se siguen estas instrucciones se anulará la garantía

PARA LA INSTALACIÓN DE REVESTIMIENTO / FACHADA, DESCARGUE LAS INSTRUCCIONES DE INSTALACIÓN DESDE: US/CANADA: www.moso-bamboo.com/siding RESTO: www.moso.eu/cladding

Antes de la instalación, deberán adoptarse las siguientes medidas:

- Instale las lamas de los rastreles con un espacio máximo de 462.5 mm entre los rastreles (de centro a centro). Siempre instale los lados de la cabeza de las lamas sobre los rastreles.
- Asegúrese de que haya una buena ventilación y no hayan obstáculos al flujo de aire debajo de la cubierta para evitar un exceso de absorción de agua por parte de las lamas.
- Utilice rastreles de una madera estable para asegurar la estabilidad de la estructura de la cubierta.

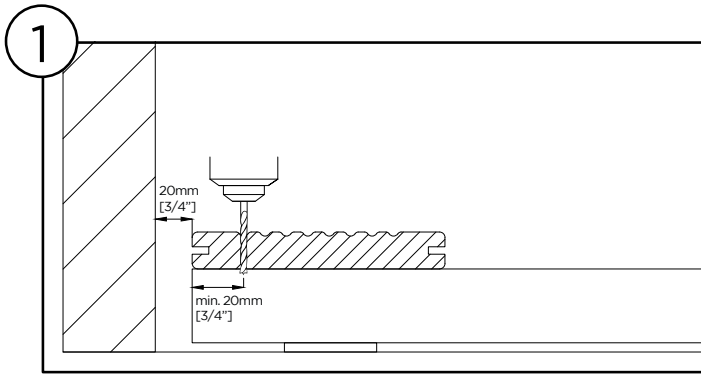
Pasos para la instalación:

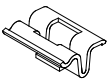


1. Coloque la primera lama y deje un espacio de 20 mm respecto a la pared o a cualquier otra estructura permanente (ver dibujo 1)
2. Pre-taladre la primera lama con una broca de Ø4,5 mm a una distancia de 20 mm del borde de la lama. Fije el lado exterior de la primera lama al rastrel, utilizando tornillos de acero inoxidable 5x50 mm (ver dibujo 2). (Alternativamente, las lamas se pueden fijar con clips Bamboo X-treme®)

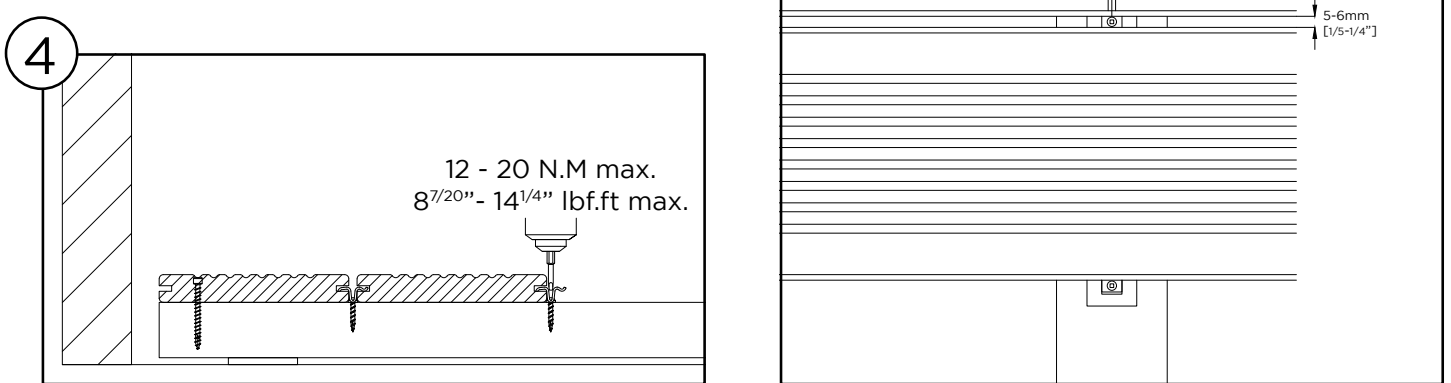
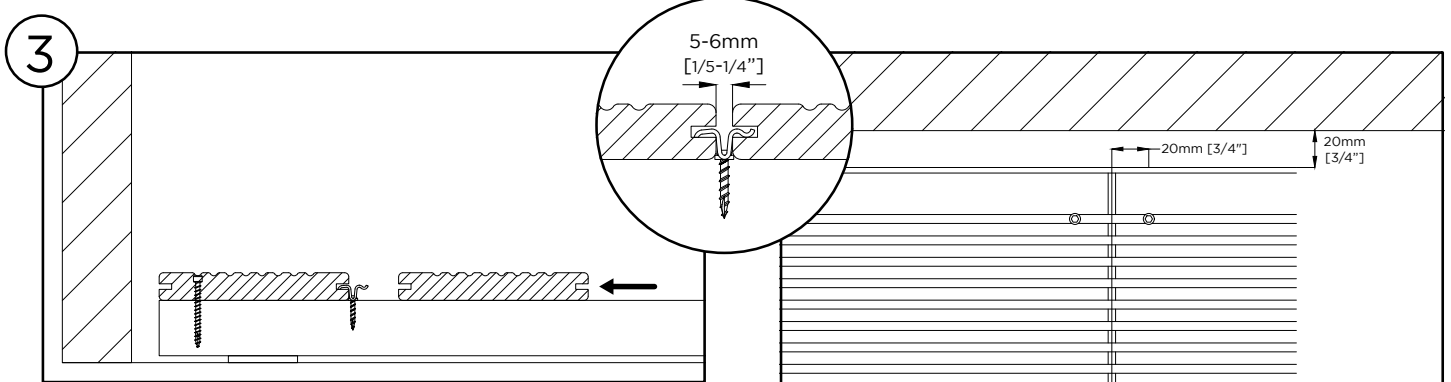
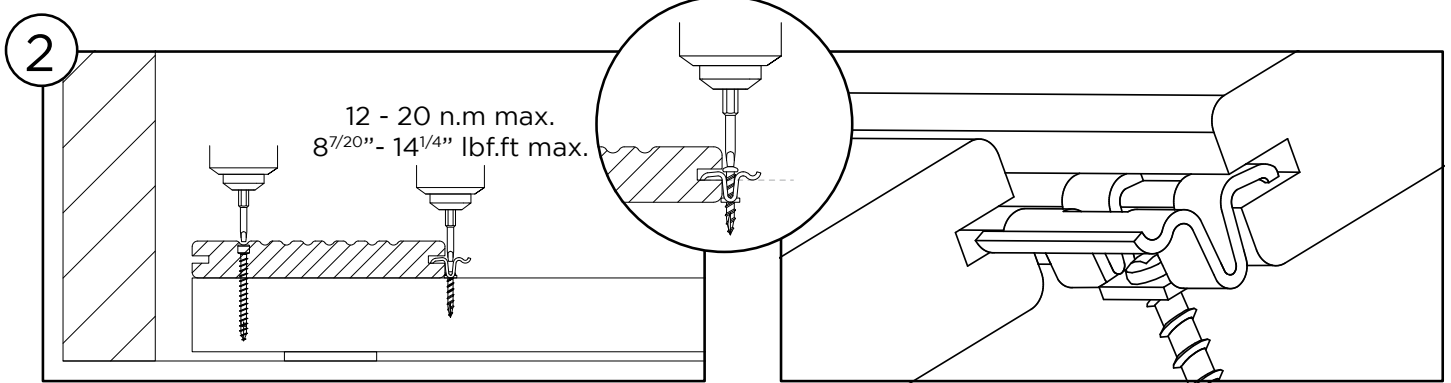
Material rastrel	Pre-taladrar
Conifera	No
Madera tropical	Recomendado
Rastrel bambu X-treme	Si, obligatorio
Aluminio o acero*	Si

* Utilizar tornillos especiales para aluminio o acero

3. Inserte las fijaciones Bamboo X-treme® en la ranura de la 1a lama en cada rastrel. Apriete los tornillos utilizando una velocidad lenta en la máquina de atornillar. Se proporciona una broca cuadrada especial (S2). Realice algunas pruebas para el ajuste correcto de la velocidad de torsión antes de la instalación completa. Dependiendo del material de los rastreles, es posible que deba taladrar previamente antes de atornillar. La broca debe ser Ø3.5 x 80 - 110 mm. El orificio DEBE tener al menos 30 mm de profundidad. (dibujo 2)
4. Deslice la siguiente lama contra el clip usando poca fuerza. Las fijaciones Bamboo X-treme® permiten un espacio de 5 a 6 mm (3/16 ") entre las tablas. (dibujo 3)
5. Repita los pasos 3, 4 y 5 hasta la última lama (dibujo 4). Pre-taladre la última lama con una broca de Ø4,5 mm, a 20 mm (3/4 ") del lateral de la lama. Fije el lado exterior de la 1ra lama en cada rastrel, utilizando tornillos de acero inoxidable de 5 x 50 mm (Alternativamente, el borde exterior de la última fila de lamas se puede fijar con los clips de Inicio / fin de lama Bamboo X-treme®).



	content	use
	90 pcs	137 mm ~20 pcs/m ²
	90 pcs	155 mm ~17 pcs/m ²
	1 pcs	178 mm ~14 pcs/m ²



MOSO® installation instruction bamboox-treme® clips/fastener Asymmetric



DECKING BOARDS REPLACEMENT (NOT APPLICABLE FOR SIDING/ CLADDING)

Using the Bamboo X-treme® fastener allows an easy replacement of (damaged) boards, without having to remove the rest of the installed deck.

1. Unscrew Bamboo X-treme® fasteners that hold the row of decking boards including the one to be turned over / replaced. Slide the boards to make room to release the board that has to be replaced. Slide the fasteners inside the groove channel of boards A and B (drawing 1').
2. Position the clean face (or new board) and slide the Bamboo X-treme® fasteners back in the groove channel of the replaced board (using a screw driver) (drawing 2'). Tighten the screws down (a special bit is provided).
3. Slide the boards on either side of the turned/replaced board back into position, and replace/tighten the screws of the fasteners for the whole row.



REPLACEMENT DES LAMES (NON APPLICABLE AU REVETEMENT / BARDAGE)

Le clip Bamboo X-treme® permet de faire la jonction entre deux lames placées bout à bout. Ceci permettra de remplacer une face endommagée sans être amené à démonter toute la terrasse déjà installée.

1. Dévissez les fixations bambou X-treme® qui retiennent la rangée de lames de terrasse, y compris celle qui doit être retournée / remplacée. Faites glisser les planches afin de laisser la place pour libérer la planche qui doit être remplacée. Faites glisser les fixations à l'intérieur de la rainure des planches A et B.
2. Positionner la bonne face (ou la nouvelle lame) et remettre les clips sur les lambourdes en les couissant dans les rainures (à l'aide d'un tournevis par exemple) (drawing 2'). Revisser les clips à l'aide de l'embout spécial fourni.
3. Glissez les lames de chaque côté de la lame retournée/remplacée en position, et replacez/serrez les vis des fixations pour toute la rangée.



AUSTAUSCH VON MONTIERTEN TERRASSENDIELEN (NICHT ANWENDBAR FÜR FASSADENELEMENTE)

Die Bamboo X-treme®-Klipse ermöglichen einen leichten Austausch von beschädigten Dielen, ohne hierzu die gesamte, bereits montierte Terrasse wieder ausbauen zu müssen.

1. Lösen Sie die Schrauben der Bamboo X-treme® Klipse, mit denen die Dielenreihe einschließlich der umzudrehenden/zu ersetzenden Diele befestigt sind. Verschieben Sie die Dielen, damit Platz zum Lösen der zu ersetzenden Diele entsteht. Schieben Sie die Klipse in die Nutführung der Dielen A und B (Zeichnung 1').
2. Platzieren Sie die gewünschte neue Dielen zurück und schieben Sie die Klipse wieder in die Seitennutung. Zentrieren Sie die Klips erneut auf den Unterkonstruktionsbalken. (Zeichnung 2'). Schrauben Sie die Klipse mit dem mitgelieferten Torx-Bit wieder fest.
3. Schieben Sie die Dielen auf beiden Seiten der gedreht/ersetzten Platte wieder in Position, und ziehen Sie die Schrauben der Klipse für die gesamte Reihe wieder an.



VLONDERPLANKEN VERVANGEN (NIET TOEPASBAAR VOOR GEVELBEKLEDING)

Het gebruik van Bamboo X-treme® clips biedt de mogelijkheid eenvoudig beschadigde vlonderplanken te vervangen zonder het complete terras te hoeven demonteren.

1. Schroef de Bamboo X-treme® schroeven van rij planken inclusief de te vervangen plank los, schuif de clips met behulp van b.v. een schroevendraaier uit de zijdelijngse groef. Schuif de clips in de groeven van planken A en B (tekening 1').
2. Plaats de omgekeerde plank of een nieuwe plank en breng de clips weer aan op de onderconstructie door ze in de groeven te schuiven met behulp van een schroevendraaier. (tekening 2'). Schroef de clips weer vast met behulp van de meegeleverde Torx bit.
3. Schuif de planken aan beide zijden van de omgekeerde / vervangen plank terug op hun plaats en plaats de schroeven van de hele rij vast.



SOSTITUZIONE DEI LISTELLI DECKING (NON APPLICABILE PER RIVESTIMENTO)

La clip Bamboo X-treme® permette di congiungere le estremità delle tavole. Questo permetterà di sostituire un lato danneggiato senza dover smontare tutta la terrazza già posata.

1. Svitare le clip che fissano la fila di doghe Bamboo X-treme®, compresa quella da sostituire. Far scorrere le doghe per fare spazio alla dogha che deve essere sostituita. Far scorrere gli elementi di fissaggio all'interno del canale della scanalatura delle tavole A e B (vedere disegno 1').
2. Posizionare la tavola nuova ed inserire le clip facendole scorrere nelle scanalature (mediante un cacciavite ad esempio) (vedere disegno 2). Riavvitare le clip usando lo strumento specifico in dotazione.
3. Far scorrere le tavole su entrambi i lati riposizionandole nel punto giusto. Serrare le viti degli elementi di fissaggio per l'intera fila.



SUSTITUCIÓN DE LAS LAMAS DE TARIMA DE EXTERIOR (NO APLICABLE PARA FACHADA))

El clip Bamboo X-treme® permite la unión de dos lamas colocadas lado a lado. Esto permitirá sustituir una cara dañada sin tener que desmontar toda la tarima ya instalada.

1. Desatornillar los clips Bamboo X-treme® que fijaban la lama que se va a sustituir (incluidos los clips de unión con las lamas A y B) y deslizarlos por las ranuras de las lamas A y B (ver dibujo 1').
2. Colocar la cara correcta (o la nueva lama) y volver a poner los clips sobre los rastreles deslizándolos por las ranuras (por ejemplo, con un destornillador) (ver dibujo 2'). Volver a atornillar los clips con la boquilla especial incluida.
3. Deslice las lamas a cada lado de la lama girada / reemplazada en su posición y reemplace / apriete los tornillos de los clips para toda la fila.

