

# Bamboo X-treme® Terrastegels

installatie instructie

BO-DTHT-T161



# MOSO® Bamboo X-treme® Terrastegels

## installatie instructie

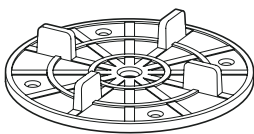
### belangrijk

- De MOSO® Bamboo X-treme® Terrastegel is een natuurproduct, dat kan variëren in kleur, structuur en uiterlijk. Afhankelijk van de onderhoudsfrequentie en klimaatcondities kan de kleur snel veranderen van donkerbruin, naar bruin tot uiteindelijk grijs.
- Kleine scheurtjes en splinters op het oppervlak en op de rand van de terrastegels kunnen ontstaan door de verschillende drogingseigenschappen van het oppervlak en kopse kanten. Het oppervlak wordt na verloop van tijd ook ruwer. Dit fenomeen is normaal voor de meeste hardhoutsoorten en is voor dit product geminimaliseerd door de unieke 'Thermo-Density'® productiemethode. Scheurtjes aan de de rand van de Terrastegels kunnen verder worden geminimaliseerd door het aanbrengen van een sealer.
- Splinters en ruwheid van de terrastegels kan worden beperkt door het terras schoon te maken met de speciale silicium carbid bezem of machine met silicium carbid schijf welke MOSO ook in het assortiment heeft.
- Vervorming en/of schotelen van de planken kan optreden na de installatie. Dit verschijnsel is normaal voor de meeste hardhoutsoorten en is geminimaliseerd voor dit product door de unieke "Thermo-Density"® methode.

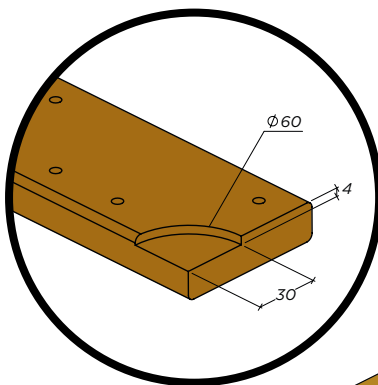
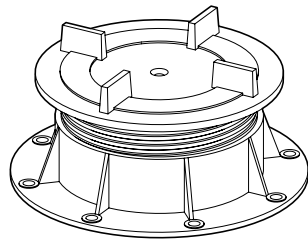
### voor de installatie

- Waterophoping onder de terrastegels moet vermeden worden. Zorg ervoor dat het te bedekken oppervlak een gepaste waterafvoer mogelijk maakt.
- Bij installatie op harde grond, gras, zand of grind, moet u ervoor zorgen dat de ondergrond relatief vlak en goed verdicht is. Plaats een worteldoek om te voorkomen dat er onkruid onder de terrastegels groeit.
- Op vaste oppervlakken, zoals op balkons of daken, moet voor een goede waterafvoer worden gezorgd.
- Installeer de terrastegels op in hoogte verstelbare stelvoeten of tegel-dragers.
- Installeer de terrastegels met een afschot van 1-2%, zodat het water van het oppervlak kan aflopen. De terrastegels kunnen ook zonder afschot worden gelegd, maar omdat het water dan langer op het oppervlak blijft staan, is het mogelijk dat er meer oppervlakkige scheuren ontstaan. Bij plaatsing zonder afschot zal er meer reiniging nodig zijn.
- Wanneer het oppervlak of de grond onder de terrastegels niet snel drogend is, moet er ten minste 100 millimeter afstand zijn tussen de tegels en het oppervlak eronder.
- Zorg voor een goede ventilatie door minstens 20 mm afstand te houden van muren en andere voorwerpen en voorkom het afsluiten van het terras aan de zijkanten.
- In het algemeen is bevestiging van de terrastegels aan de ondergrond niet nodig vanwege de hoge dichtheid en stabiliteit van Bamboo X-treme®. Op sommige plaatsen, zoals hoogbouw en gebieden met hoge windsnelheden, kan bevestiging van de terrastegels inclusief onderdelen echter verplicht zijn.
- Het is raadzaam om in ieder geval de stelvoeten aan de buitenrand aan het onderliggende oppervlak vast te maken, om eventuele beweging van de stelvoeten tot een minimum te beperken. In gebieden waar windopstuwing een probleem is, moeten alle stelvoeten worden vastgezet.
- De tegels hebben cirkelvormige sleuven op elke hoek. Sommige leveranciers van stelvoetsystemen leveren speciale schijven of sluitringen die in deze sleuven kunnen worden geschoven en vervolgens aan de onderliggende stelvoet kunnen worden bevestigd om de tegels van het terras volledig te beschermen tegen opwaartse beweging.
- De schijven/sluitringen dienen een maximale diameter van 60 mm te hebben en een maximale dikte van 4 mm.

Tegeldrager

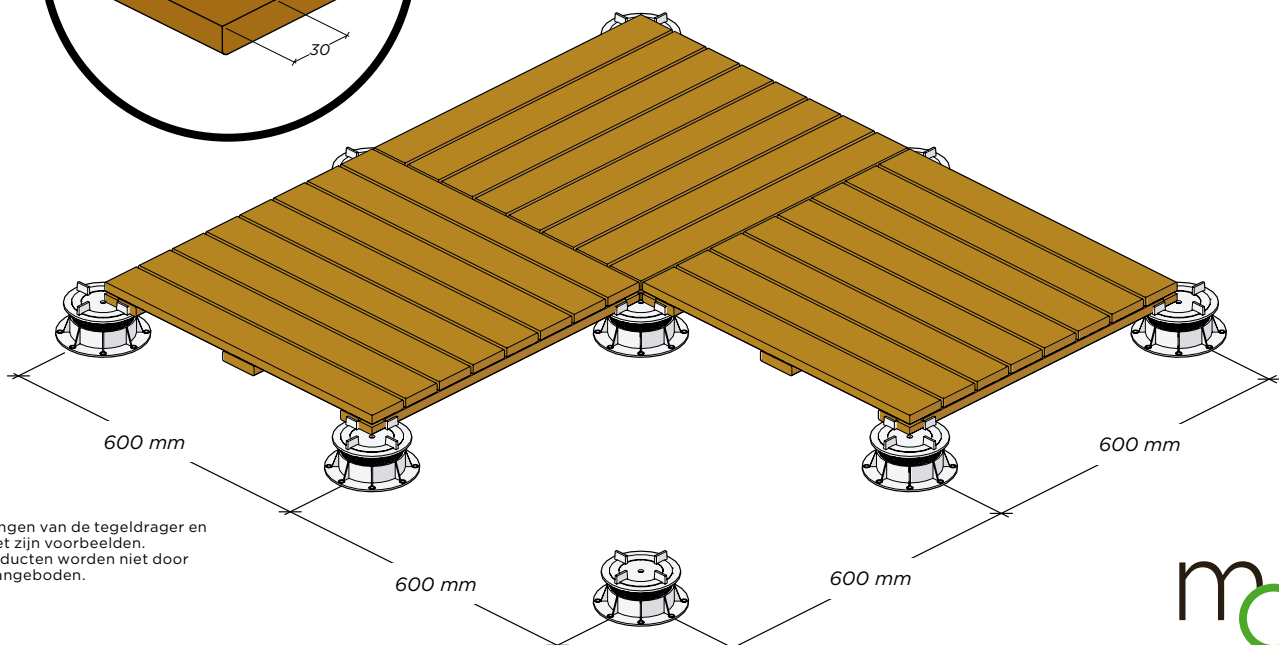


Stelvoet



### installatie

- Maak een rasterpatroon met de stelvoeten op 600 mm hart-op-hart afstand.
- Bepaal de gewenste installatiehoogte en stel de stelvoeten of tegel-dragers in volgens de instructies van de fabrikant.
- Begin met het plaatsen van de eerste rij terrastegels op de stelvoeten, waarbij elke hoek van de terrastegel op een stelvoet rust. Houd steeds een minimumafstand van 20 mm tot muren en andere voorwerpen om een goede ventilatie te garanderen.
- Ga verder met het plaatsen van de volgende rijen tegels tot het volledige oppervlak bedekt is. Controleer of alle tegels correct liggen en pas de hoogte van de stelvoeten aan waar nodig.
- Indien een terrastegel moet worden afgekort, volg dan de stappen voor het 'op maat zagen'.



De tekeningen van de tegeldrager en de stelvoet zijn voorbeelden. Beide producten worden niet door MOSO® aangeboden.

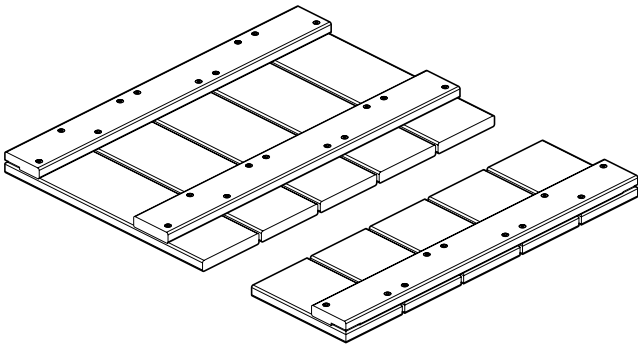
# MOSO® Bamboo X-treme® Terrastegels

## installatie instructie

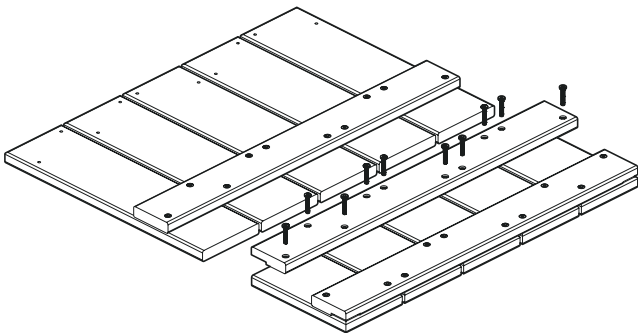
### op maat zagen

- De tegels kunnen op maat worden gezaagd om te passen in kleine openingen of om ze rond palen of langs randen aan te brengen.
- Plaats de tegel met de steunlatten naar boven.
- Verwijder eventuele schroeven binnen het zaagpad.
- Zaag de tegel op de gewenste grootte en vorm.
- Als een of twee steunlatten zijn afgezaagd na het afkorten, zet de tegel dan opnieuw in elkaar met een steunlat van het zojuist afgezaagde deel.
- Lijn de steunlatten uit op de afgezaagde rand van het te installeren deel. Gebruik de bestaande gaten in de steunlatten om gaten voor te boren. Zorg voor een gelijkmatige afstand tussen de steunlatten. Voorkom te diep boren waardoor de terrastegel wordt doorboord.
- Bevestig de steunlatten opnieuw met de eerder verwijderde schroeven en zet ze vast in de voorgeboorde gaten.
- Het is sterk aan te bevelen om alle kopse kanten te behandelen met een sealer, om vocht opname via de nieuwe kopse kanten te minimaliseren. Sikks Kodrin Sealer WV 456 is een geschikt afdichtingsproduct dat verkrijgbaar is via MOSO®.

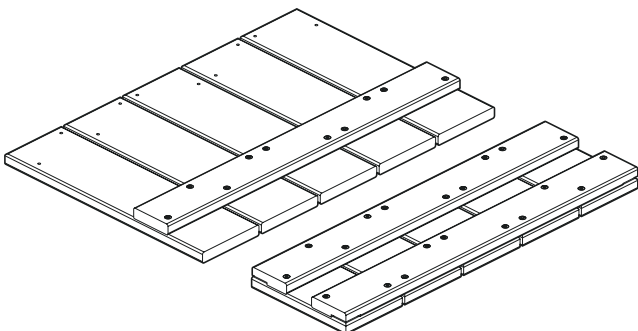
### zaag de tegel op de gewenste maat



### gaten voorboren: Ø 4 mm, 12 mm diep



### breng de steunlat weer aan



### reinen & onderhouden

#### geolieede versie

- De MOSO® Bamboo X-treme® Terrastegels zijn dubbelzijdig voorgeolieed met Woca watergedragen luchtgedroogde terrasolie.
- Reinig het terras tenminste een keer per jaar met Woca Terrasreiniger, gebruikmakend van de silicium carbid bezem of -schijf. Volg de instructies op: [www.moso-bamboo.com/youtube/x-treme](http://www.moso-bamboo.com/youtube/x-treme)
- Afhankelijk van gebruik en klimaatomstandigheden is het wellicht nodig het terras meerdere keren per jaar te reinigen.
- Verwijder het zeep- en vuilwater residu van de planken met schoon water en laat het terras drogen.
- Breng een laag Woca terrasolie (teak kleur) aan. Wanneer niet minstens 1-2x per jaar een nieuwe laag terrasolie wordt aangebracht, zal het bamboe materiaal een grijze kleurtoneel krijgen en zal de onderscheidende bamboe houtnerf minder zichtbaar worden. Het beste moment om het eerste onderhoud uit te voeren is 3-4 maanden na de installatie, of na de eerste winter, als het oppervlak ruwer is geworden en de olie beter hecht. Volg de instructies op: [www.moso-bamboo.com/youtube/x-treme](http://www.moso-bamboo.com/youtube/x-treme)
- Het is raadzaam om het terras zoveel mogelijk vrij te houden van stof en vuil (door het regelmatig met een bezem te reinigen).

#### onbehandelde versie

- Het is mogelijk om het terras te laten verweren; hierdoor zal een ruw en grijs oppervlak ontstaan.
- Het wordt geadviseerd de terrastegels ten minste 1 keer te behandelen met watergedragen Woca terrasolie. Het beste moment om het eerste onderhoud uit te voeren is 3-4 maanden na de installatie, of na de eerste winter, als het oppervlak ruwer is geworden en de olie beter hecht.
- Reinig het terras met terrasreiniger, water en silicium carbid bezem en/of schijf.
- Laat het terras drogen. Wanneer het terras helemaal droog is volgt u de onderhouds- en reinigingsinstructies van MOSO op.
- Na deze behandeling kunt u het terras verder zonder behandeling laten vergrijzen. Jaarlijks reinigen met de silicium carbid bezem/schijf is echter noodzakelijk. Indien een donkerdere kleur is gewenst, zal regelmatig aanbrengen van Woca terrasolie noodzakelijk zijn.
- Het is raadzaam om het terras zoveel mogelijk vrij te houden van stof en vuil (door regelmatig met een bezem te reinigen).

### opslag

MOSO® Bamboo X-treme® Terrastegels dienen koel, droog en uit direct zonlicht te worden opgeslagen, beschermd tegen weersinvloeden, vuil, stof en andere verontreinigingen.

### belangrijk

De installatie instructie heeft als doel de toepassingsmogelijkheden zo goed mogelijk te omschrijven. Echter omdat individuele omstandigheden (specifieke toepassing, ondergrond en verwerking) buiten onze invloed liggen, kan deze instructie niet bindend zijn. In geval van twijfel dient u zich tot uw leverancier te wenden. Volg altijd de geldende bouwvoorschriften.

MOSO garandeert het bamboe product en de bevestigingsmaterialen (schroeven) die het levert, maar geeft geen garantie op de verbinding met andere materialen (zoals onderconstructie/latten/tegeldragers/stelvoeten). Het is de verantwoordelijkheid van de installateur om ervoor te zorgen dat de gebruikte schroef funtionneert i.c.m. de andere materialen gedurende de volledige levensduur van het product.

**Wijzigingen voorbehouden. Gaat u voor de laatste versie van deze instructie naar: [www.moso-bamboo.com/x-treme](http://www.moso-bamboo.com/x-treme)**

Copyright © Niets uit deze tekst mag overgenomen worden zonder voorafgaande schriftelijke toestemming van MOSO International BV.