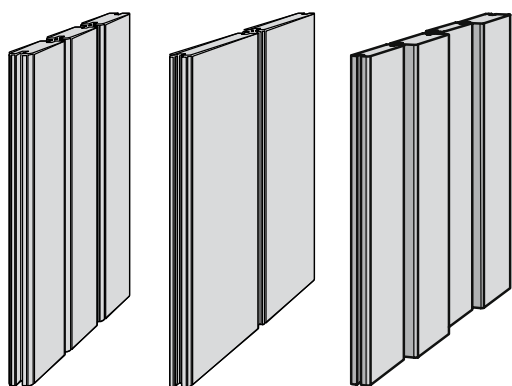


# Bamboo X-treme<sup>®</sup> Perfis de fachada

instruções de instalação

## Perfis Varibo

vertical



# MOSO® Bamboo X-treme® Perfis de fachada

## instruções de instalação Perfis Varibo

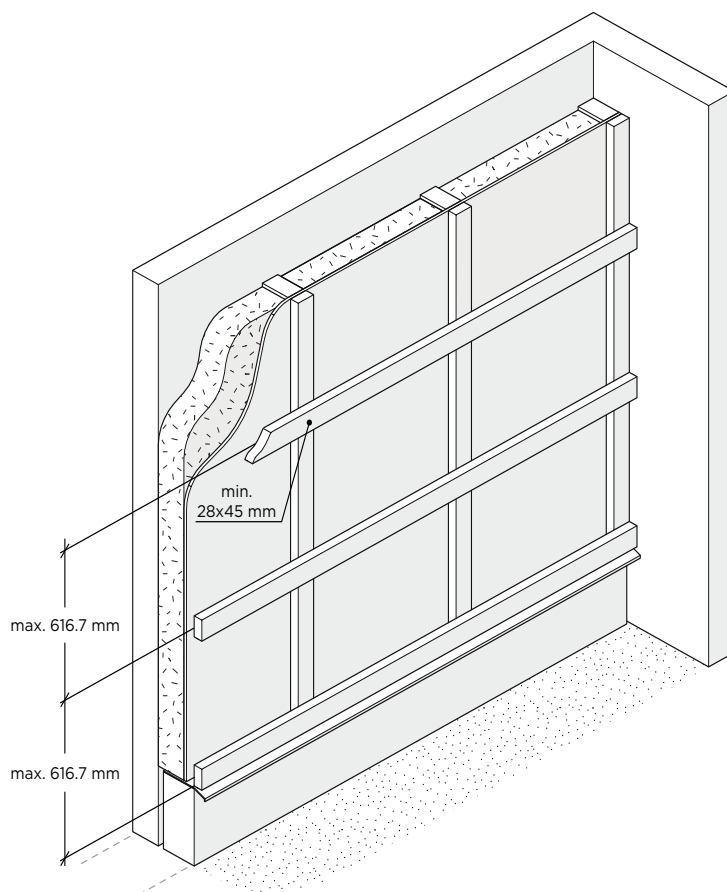
### importante

- Certifique-se de que a instalação do revestimento, incluindo o Bamboo X-treme® Perfis de fachada, está em conformidade com os regulamentos locais de construção.
- Os perfis de fachada MOSO Bamboo X-treme® são um produto natural, sendo normais as diferenças de cor, veio e de aparência. A cor pode rapidamente mudar do castanho escuro para castanho claro ou cinzento, dependendo das condições climáticas e do intervalo de manutenção.
- Pequenas fendas (microfissuras) e farpas podem aparecer na superfície e nos topos das régua, devido ao processo de aclimatização, mais visível nestas zonas. A superfície vai ficar mais rogosa ao longo do tempo. Este fenómeno é normal para a maioria das espécies de madeira e é minimizado para este produto pelo seu método único de produção "Thermo-Density®". As microfissuras podem ser minimizadas aplicando selante no topo das régua.
- Uma pequena alteração dimensional ou empeno das régua pode ocorrer após instalação. Este fenómeno é normal para a maioria das espécies de madeira, e é minimizado com este produto com seu método único de produção "Thermo-Density®".
- Garanta um espaço de ventilação mínimo de 5-6 mm entre as régua (na direcção vertical). A instalação com os Clips Assimétrico MOSO® assegura o correcto afastamento.
- Devido à alta estabilidade das régua e ao encaixe macho-fêmea no topo das mesmas, não é necessário criar juntas de expansão nos topos (no sentido do comprimento).
- Recomendamos aplicar um selante em todos os locais que forem cortados, prevenindo a penetração de água. Um selante está disponível como acessório.

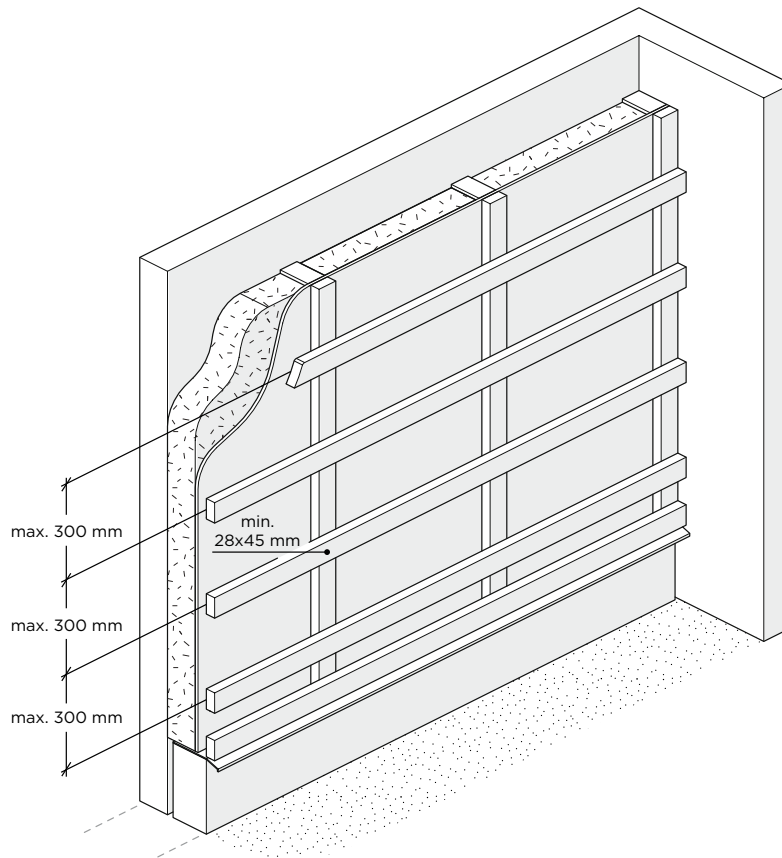
### antes da instalação vertical

- Dependendo do seu clima e das normas de construção locais, aplique uma membrana impermeável e aparafuse ripas verticais (com pelo menos 20 mm de espessura) sobre a mesma, criando uma superfície rígida/plana sobre a qual as régua podem ser fixadas.
- No topo dos perfis de suporte verticais, adicione um conjunto de perfis de suporte horizontais de forma a assegurar uma base rígida (plana onde as régua vão fixar).
- A distância máxima entre os perfis de suporte pode ser de 616,7 mm (1850 mm/3) (desenho 1 + página 4 - padrão normal). Instale sempre o topo das régua exatamente sobre o perfil de suporte. Cada régua deve ser fixa em pelo menos 2 perfis de suporte.
- Se for desejada uma disposição aleatória, o espaçamento entre os perfis de suporte pode ser no máximo de 300 mm (diagrama 2 - padrão aleatório). As régua cortadas devem ser fixas em pelo menos 2 perfis de suporte.
- Os perfis de fachada devem ser fixos usando os Clips Assimétrico MOSO®. Use parafusos adaptados ao material usado no sarrafo. Assegure que o Clip MOSO® está aparafusado no meio do sarrafo, estando assim completamente apoiado. Assegure-se que aperta o parafuso no perfil de suporte, com profundidade suficiente, para garantir uma fixação adequada.
- Nota adicional: No perímetro do revestimento, manter uma distância de 7-10 mm dos materiais adjacentes, de modo a permitir uma ventilação suficiente.
- Nos topos da fachada, deve-se instalar uma protecção com uns "roofs" para evitar que a água (chuva) entre directamente por trás da fachada instalada.

desenho 1 - padrão normal



desenho 2 - padrão desalinhado



# MOSO® Bamboo X-treme® Perfis de fachada

## instruções de instalação Perfis Varibo

### a instalação

#### PASSO 1 - Fixar a primeira fiada

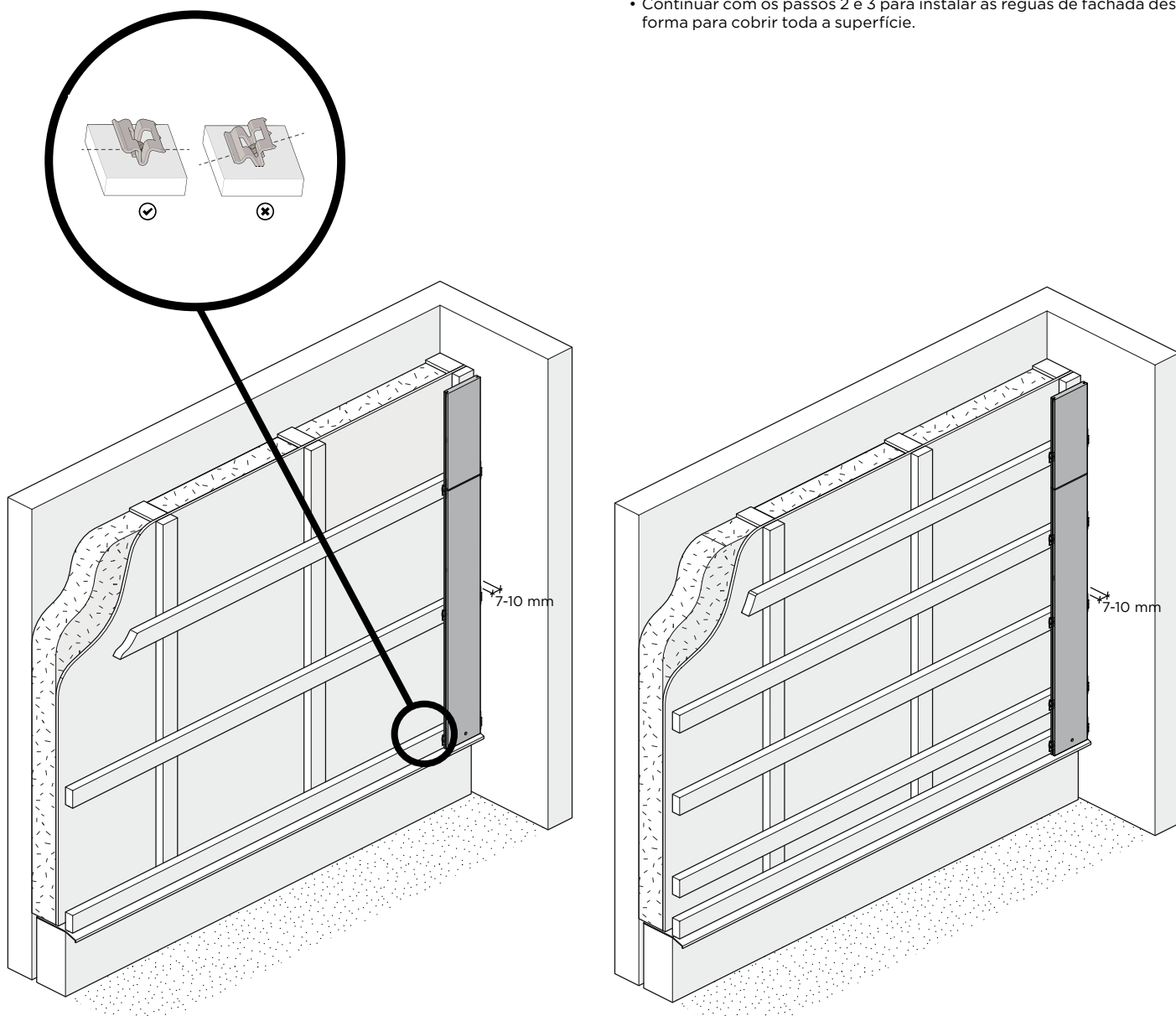
- Comece com a fiada mais baixa das régua e certifique-se de que estão totalmente vertical (utilizando um nível de bolha de ar).
- Para fixar a primeira fiada de régua existem 2 opções normalmente utilizadas (diagrama 4): A: Parafuso visível ou B: Cola de base polímero (consulte o seu fornecedor local para os tipos de cola recomendados).
- A régua inferior deve ser sempre fixa com um parafuso ou cola, em que o parafuso ou cola deve ser capaz de suportar o peso das régua colocadas na parte superior da régua inferior, a menos que as régua sejam fixas com parafusos ou cola em alturas diferentes.
- Instalar a primeira fiada de clips (MOSO® clip Assimétrico) sobre as régua com os lados encaixados na ranhura da primeira régua, pressioná-los firmemente na ranhura da primeira fiada de régua.
- Evite apertar demasiado os parafusos, pois poderá esmagar o clip no bamboo, dificultando colocar os clips na forma correcta.
- Assegure uma junta de ventilação (7-10 mm) no perímetro da fachada. Garanta que seja a parte do macho que fica virada para cima de forma a evitar a acumulação de água na fêmea (se instalar ao contrário).
- Se a subestrutura for de madeira macia, a pré-perfuração e o escareamento do bamboo é suficiente. Se a sub estrutura for de madeira dura/bamboo, deve também pré-perfurar a sub estrutura.

#### PASSO 2 - Fixar a segunda fiada

- Coloque a régua encaixada nos clips, o lado ondulado dos clips permite um fácil encaixe da segunda régua.
- Certifique-se de que os clips encaixam suficientemente fundo na ranhura para que as régua sejam instaladas completamente verticais (utilizando um nível de bolha de ar).
- Recomendamos que no fim e início de cada régua utilize sempre um clip no sarrafo, usando assim 1 clip por cada topo de régua.
- Assegure-se que mantém uma junta de ventilação (7-10 mm) no perímetro da fachada.
- A régua inferior deve ser sempre fixa com um parafuso ou cola, em que o parafuso ou cola deve ser capaz de suportar o peso das régua colocadas na parte superior da régua inferior, a menos que as régua sejam fixas com parafusos ou cola a alturas diferentes.

#### PASSO 3 - Continue com o restante

- Instalar a próxima fiada de clips (Clip Assimétrico MOSO®) com os lados encaixados na ranhura da régua anterior, pressioná-los firmemente na ranhura da primeira fiada de régua.
- Instalar a fiada seguinte de régua e fixar as régua inferiores com um parafuso ou cola.
- Continuar com os passos 2 e 3 para instalar as régua de fachada desta forma para cobrir toda a superfície.



# MOSO® Bamboo X-treme® Perfis de fachada

## instruções de instalação Perfis Varibo

### manutenção

Poderá deixar a fachada sem qualquer manutenção, mas tenha em consideração que sem a manutenção o fachada irá apresentar uma superfície mais rogosa com algumas fissuras e irá acinzentar mais rapidamente (similar às madeiras tropicais).

Se pretender manter a cor escura, é necessário aplicar regularmente o saturador:

- Lave a fachada com água.
- Deixe a fachada secar bem.
- Quando a fachada estiver completamente seca, aplique o saturador de acordo com as instruções do fabricante.

### fenómeno normal

Pequenas fendas na superfície e no topo das réguas podem acontecer, devido a diferentes características de secagem nas superfícies e nas zonas cortadas. Isto não afecta a estabilidade ou a durabilidade das réguas. As superfícies das réguas vão tornar-se mais ásperas ao longo do tempo e irão formar farpas (pequenas) devido à absorção contínua de água e dessorção devido aos períodos que variam entre o seco e molhado. Alterações dimensionais e empeno podem ocorrer após instalação Este fenómeno é normal para a maioria das espécies de madeira tropical e do MOSO® Bamboo X-treme®.

Após a instalação, pode ocorrer um fenómeno chamado sangramento, que basicamente é a libertação de um líquido, similar ao que acontece nas madeiras com os taninos. Este fenómeno acontece por exemplo quando chove. O líquido acastanhado, pode ser facilmente limpo na superfície do Bamboo X-treme®, contudo, é sugerido que se tente proteger deste fenómeno os materiais que estão em directo contacto com o Bamboo X-treme®, pois sendo mais absorventes, poderão ser danificados.

### armazenagem

Armazene o MOSO® Bamboo X-treme® num local seco, fresco e protegido da luz solar directa, e das condições atmosféricas, pó e sujidade

### nota adicional

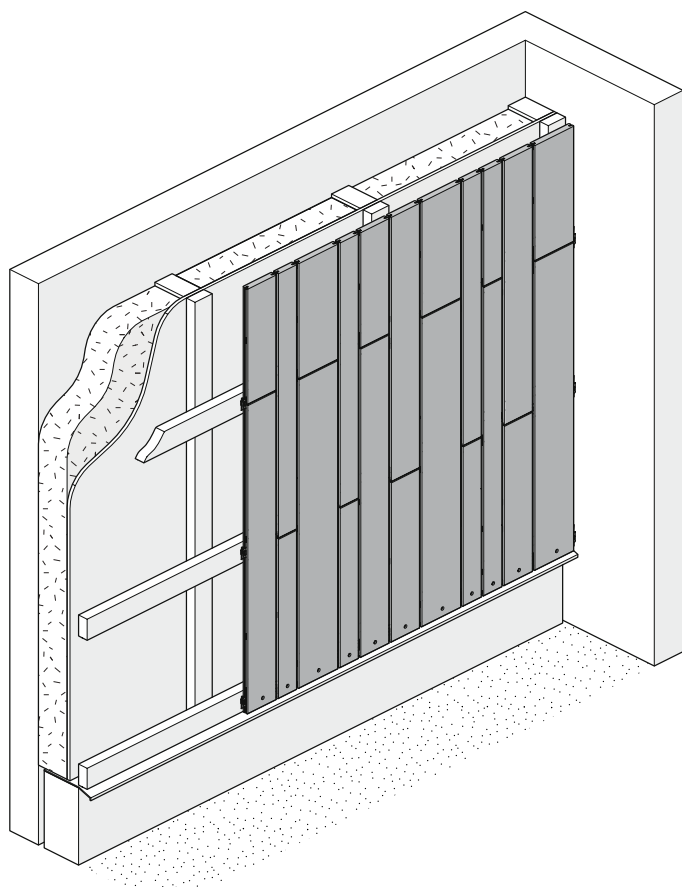
Independentemente de todo o cuidado em assegurar as instruções de instalação, circunstâncias individuais (localização, sub estrutura e procedimentos de instalação poderão variar e estar além do controlo do fabricante. Assim, em caso de dúvida, consulte o distribuidor. Siga sempre as regulamentações de construção locais.

A MOSO garante o material de bamboo e os acessórios de fixação que fornece (clips/parafusos), mas não garante a fixação com os outros materiais (como perfis de suporte, montantes). É da responsabilidade do instalador, assegurar-se que os parafusos usados são compatíveis com os perfis de suporte durante a esperada vida útil do produto.

Estas instruções estão sujeitas a alterações. Para aceder à última versão, visite [www.moso-bamboo.com/pt-pt/x-treme/fachada](http://www.moso-bamboo.com/pt-pt/x-treme/fachada)

Copyright © Não poderá ser utilizado nenhum conteúdo deste texto sem a prévia permissão por escrito da MOSO International BV.

### padrão normal



### padrão desalinhado

